

Dell Studio XPS™ 435T/9000 Service-Handbuch

[Technische Übersicht](#)

[Vorbereitung](#)

[Austauschen der Computerabdeckung](#)

[Austauschen der Frontblende](#)

[Austauschen der Emblem-Hintergrundbeleuchtung](#)

[Austauschen von Speichermodulen](#)

[Austauschen von Laufwerken](#)

[Austauschen einer PCI-Express-Karte](#)

[Austauschen der Lüfter](#)

[Austauschen des Prozessors](#)

[Austauschen der Systemplatine](#)

[Austauschen des Akkus](#)




[Austauschen des Netzteils](#)

[Austauschen der oberen Abdeckung](#)

[Austauschen der F/A-Leiste](#)

[System-Setup](#)

Anmerkungen, Vorsichtshinweise und Warnungen

-  **ANMERKUNG:** Eine ANMERKUNG macht auf wichtige Informationen aufmerksam, mit denen Sie den Computer besser einsetzen können.
-  **VORSICHTSHINWEIS:** **VORSICHTSHINWEIS weist auf mögliche Schäden an der Hardware oder auf möglichen Datenverlust hin und beschreibt Ihnen, wie Sie dieses Problem vermeiden können.**
-  **WARNUNG:** **Mit WARNUNG wird auf eine potenziell gefährliche Situation hingewiesen, die zu Sachschäden, Verletzungen oder zum Tod führen könnte.**

Irrtümer und technische Änderungen vorbehalten.
© 2009 Dell Inc. Alle Rechte vorbehalten.

Die Vervielfältigung dieser Materialien in jeglicher Weise ohne vorherige schriftliche Genehmigung von Dell Inc. ist strengstens untersagt.

In diesem Dokument verwendete Marken: *Dell*, das *DELL*-Logo und *Studio XPS* sind Marken von Dell Inc.; *Intel* ist eine eingetragene Marke der Intel Corporation in den USA und anderen Ländern; *Microsoft*, *Windows*, *Windows Vista* und das Logo der *Windows Vista* -Startschaltfläche sind entweder Marken oder eingetragene Marken der Microsoft Corporation in den USA und/oder in anderen Ländern.

Alle anderen in dieser Dokumentation genannten Marken und Handelsbezeichnungen sind Eigentum der entsprechenden Hersteller und Firmen. Dell Inc. erhebt keinen Anspruch auf Marken und Handelsbezeichnungen mit Ausnahme der eigenen.

Modell: DCRM

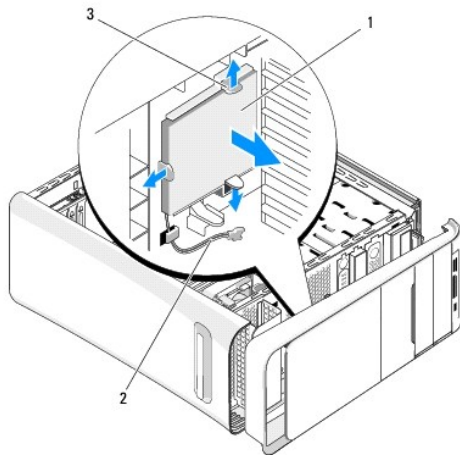
Juli 2009 Rev. A01

Austauschen der Emblem-Hintergrundbeleuchtung

Dell Studio XPS™ 435T/9000 Service-Handbuch

⚠️ WARNUNG: Bevor Sie Arbeiten im Inneren des Computers ausführen, lesen Sie zunächst die im Lieferumfang des Computers enthaltenen Sicherheitshinweise. Zusätzliche Informationen zur bestmöglichen Einhaltung der Sicherheitsrichtlinien finden Sie auf der Homepage zur Richtlinienkonformität unter www.dell.com/regulatory_compliance.

1. Folgen Sie den Anweisungen unter [Vorbereitung](#).
2. Entfernen Sie die Computerabdeckung (siehe [Austauschen der Computerabdeckung](#)).
3. Entfernen Sie die Frontblende (siehe [Austauschen der Frontblende](#)).
4. Drücken Sie die Halterungen der Emblem-Hintergrundbeleuchtung zusammen und nehmen Sie sie von der Frontblende ab.



1	Emblem-Hintergrundbeleuchtung	2	Kabel der Emblem-Hintergrundbeleuchtung
3	Klammern (3)		

5. Um die Emblem-Hintergrundbeleuchtung wieder zu befestigen, richten Sie die Öffnungen in der Emblem-Hintergrundbeleuchtung an den Zapfen an der Frontblende aus.
6. Drücken Sie die Emblem-Hintergrundbeleuchtung nach unten bis sie einrastet.
7. Schließen Sie das Kabel der Emblem-Hintergrundbeleuchtung wieder an.
8. Bringen Sie die Frontblende wieder an (siehe [Austauschen der Frontblende](#)).
9. Bringen Sie die Computerabdeckung wieder an (siehe [Austauschen der Computerabdeckung](#)).

[Zurück zum Inhaltsverzeichnis](#)

Vorbereitung

Dell Studio XPS™ 435T/9000 Service-Handbuch

- [Technische Daten](#)
- [Empfohlene Werkzeuge](#)
- [Ausschalten des Computers](#)
- [Sicherheitshinweise](#)

Dieses Kapitel enthält Anweisungen für das Entfernen und Installieren von Komponenten in Ihrem Computer. Wenn nicht anders angegeben, wird bei jedem Verfahren vorausgesetzt, dass folgende Bedingungen zutreffen:

- 1 Sie haben die Schritte unter [Ausschalten des Computers](#) und [Sicherheitshinweise](#) ausgeführt.
- 1 Sie haben die im Lieferumfang Ihres Computers enthaltenen Sicherheitsinformationen gelesen.
- 1 Eine Komponente kann ersetzt oder wenn sie separat erworben wurde installiert werden, indem der Entfernungsvorgang in umgekehrter Reihenfolge ausgeführt wird.

Technische Daten


Informationen zu den technischen Daten Ihres Computers erhalten Sie im *Setup-Handbuch* im Lieferumfang Ihres Computers oder auf der Dell Support Website unter support.dell.com.



Empfohlene Werkzeuge

Für die in diesem Dokument beschriebenen Verfahren sind ggf. die folgenden Werkzeuge bzw. Hilfsmittel erforderlich:

- 1 Kleiner Schlitzschraubenzieher
- 1 Kleiner Kreuzschlitzschraubenzieher
- 1 Die BIOS-Upgrade-CD oder das ausführbare Programm zur BIOS-Aktualisierung sind auf der Dell-Support-Website verfügbar unter support.dell.com


Ausschalten des Computers

 **VORSICHTSHINWEIS:** Um Datenverlust zu vermeiden, speichern und schließen Sie alle geöffneten Dateien und beenden Sie alle aktiven Programme, bevor Sie den Computer ausschalten.

1. Speichern und schließen Sie alle geöffneten Dateien und beenden Sie alle geöffneten Programme.
2. Klicken Sie auf die "Start"-Schaltfläche  von Windows Vista in der linken unteren Ecke des Desktops, klicken Sie auf den Pfeil  in der rechten unteren Ecke des Startmenüs und klicken Sie dann auf **Herunterfahren**.
3. Nachdem das Betriebssystem heruntergefahren wurde, schaltet sich der Computer automatisch aus.
4. Stellen Sie sicher, dass der Computer und alle angeschlossenen Geräte ausgeschaltet sind. Wenn der Computer und die angeschlossenen Geräte nicht automatisch beim Herunterfahren des Betriebssystems ausgeschaltet wurden, schalten Sie sie manuell aus, indem Sie den Betriebsschalter ungefähr vier Sekunden lang drücken.

Sicherheitshinweise

Die folgenden Sicherheitshinweise schützen den Computer vor möglichen Schäden und dienen der persönlichen Sicherheit des Benutzers.

 **WARNUNG:** Bevor Sie Arbeiten im Inneren des Computers ausführen, lesen Sie zunächst die im Lieferumfang des Computers enthaltenen Sicherheitshinweise. Zusätzliche Informationen zur bestmöglichen Einhaltung der Sicherheitsrichtlinien finden Sie auf der Homepage zur Richtlinienkonformität unter www.dell.com/regulatory_compliance.

 **VORSICHTSHINWEIS:** Reparaturen am Computer sollten nur von einem zertifizierten Servicetechniker durchgeführt werden. Schäden durch nicht von Dell™ genehmigte Wartungsversuche werden nicht durch die Garantie abgedeckt.

 **VORSICHTSHINWEIS:** Ziehen Sie beim Trennen des Geräts nur am Stecker oder an der Zuglasche und nicht am Kabel selbst. Manche Kabel besitzen einen Stecker mit Sicherungsklammern. Wenn Sie ein solches Kabel abziehen, drücken Sie vor dem Herausziehen des Steckers die Sicherungsklammern nach innen. Halten Sie beim Trennen von Steckverbindungen die Anschlüsse gerade, um keine Stifte zu verbiegen. Achten Sie vor dem Anschließen eines Kabels darauf, dass die Stecker korrekt ausgerichtet und nicht verkantet aufgesetzt werden.

△ VORSICHTSHINWEIS: Um Schäden am Computer zu vermeiden, führen Sie folgende Schritte aus, bevor Sie mit den Arbeiten im Inneren des Computers beginnen.

1. Stellen Sie sicher, dass die Arbeitsoberfläche eben und sauber ist, damit die Computerabdeckung nicht zerkratzt wird.
2. Schalten Sie Ihren Computer aus (siehe [Ausschalten des Computers](#)).

△ VORSICHTSHINWEIS: Wenn Sie ein Netzkabel trennen, ziehen Sie es zuerst am Computer und dann am Netzwerkgerät ab.

3. Trennen Sie alle Telefon- und Netzkabel vom Computer.
4. Trennen Sie Ihren Computer sowie alle daran angeschlossenen Geräte vom Stromnetz.
5. Halten Sie den Betriebsschalter gedrückt, während Sie den Computer vom Netz trennen, um die Systemplatine zu erden.

△ VORSICHTSHINWEIS: Bevor Sie die Komponenten im Inneren des Computers berühren, erden Sie sich, indem Sie eine unlackierte Metalloberfläche (beispielsweise die Metallrückseite des Computers) berühren. Berühren Sie während der Arbeiten regelmäßig eine unlackierte Metalloberfläche, um statische Aufladungen abzuleiten, die zur Beschädigung interner Komponenten führen können.

[Zurück zum Inhaltsverzeichnis](#)

[Zurück zum Inhaltsverzeichnis](#)

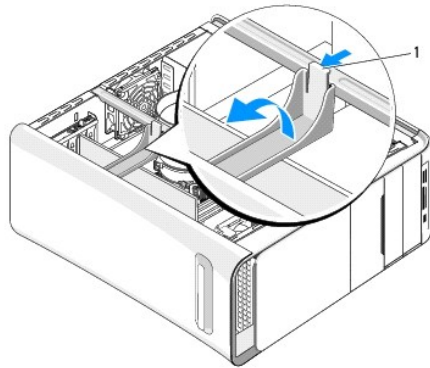
Austauschen einer PCI-Express-Karte

Dell Studio XPS™ 435T/9000 Service-Handbuch

• [Konfigurieren Ihres Computers nach dem Entfernen oder Installieren einer PCI-Express-Karte](#)

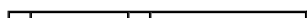
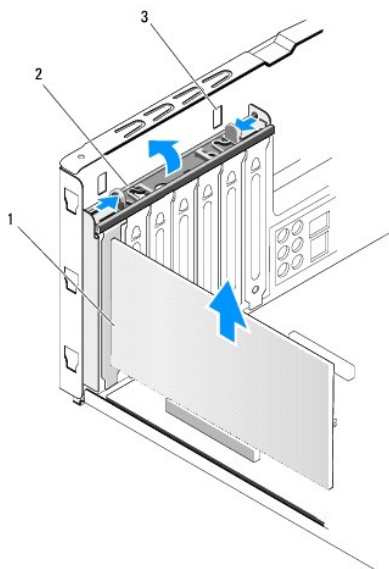
⚠ WARNUNG: Bevor Sie Arbeiten im Inneren des Computers ausführen, lesen Sie zunächst die im Lieferumfang des Computers enthaltenen Sicherheitshinweise. Zusätzliche Informationen zur bestmöglichen Einhaltung der Sicherheitsrichtlinien finden Sie auf der Homepage zur Richtlinienkonformität unter www.dell.com/regulatory_compliance.

1. Um eine PCI-Karte zu entfernen, deinstallieren Sie zunächst die Treiber und Software der PCI-Express-Karte vom Betriebssystem.
2. Folgen Sie den Anweisungen unter [Vorbereitung](#).
3. Entfernen Sie die Computerabdeckung (siehe [Austauschen der Computerabdeckung](#)).
4. Drücken Sie den Erweiterungskartenhalter vom Computer weg und nehmen Sie ihn heraus. Trennen Sie gegebenenfalls jegliche Kabelverbindungen zur Karte.



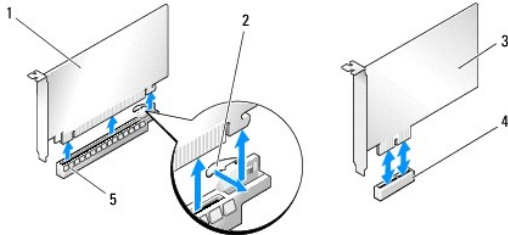
1 Erweiterungskartenhalter

5. Drücken Sie die Laschen der PCI-Kartenführung zusammen und drücken Sie sie gegen die Rückseite des Computers bis die Laschen in die Öffnungen darin einrasten.



1	PCI-Karte	2	PCI-Kartenführung
3	Schlitze (2)		

- Fassen Sie die PCI-Karte an den oberen Ecken an und lösen Sie sie dann aus dem Steckplatz.
- Drücken Sie bei einer PCI-Express x16-Karte die Sicherungslasche und fassen Sie die Karte an den oberen Ecken an. Lösen Sie die Karte aus dem Steckplatz.



1	PCI-Express x16-Karte	2	Sicherungslasche
3	PCI-Express x1-Karte	4	PCI-Express x1-Kartensteckplatz
5	PCI-Express x16-Kartensteckplatz		

⚠ VORSICHTSHINWEIS: Das Anbringen eines Abdeckblechs über leeren Steckplatzöffnungen ist erforderlich, um die FCC-Bestimmungen einzuhalten. Außerdem wird durch ein solches Blech das Eindringen von Staub und Schmutz in den Computer verhindert.

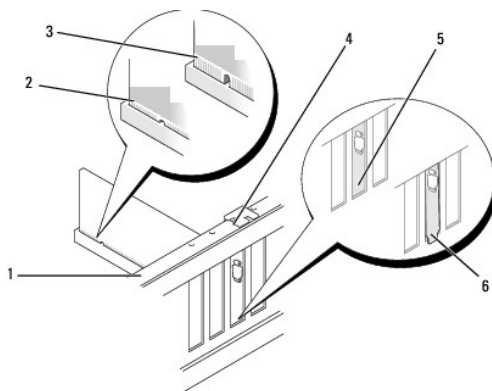
- Wenn Sie keine neue Karte einsetzen, setzen Sie ein Abdeckblech in die Öffnung des leeren Steckplatzes ein.
- Entfernen Sie gegebenenfalls das Abdeckblech, um einen Kartensteckplatz zu erhalten.
- Bereiten Sie die Karte für die Installation vor.

Informationen zum Konfigurieren, Anpassen sowie Erstellen interner Anschlüsse der Karte finden Sie in der Dokumentation der Karte.

- Richten Sie die Karte am Anschluss aus.

📌 ANMERKUNG: Wenn Sie eine PCI-Express-Karte in einen x16-Anschluss stecken, stellen Sie sicher, dass die Sicherungslasche und der Sicherungsschlitz richtig ineinander passen.

- Setzen Sie die Karte in den Steckplatz und drücken Sie sie fest nach unten. Stellen Sie sicher, dass die Karte fest im Steckplatz sitzt.



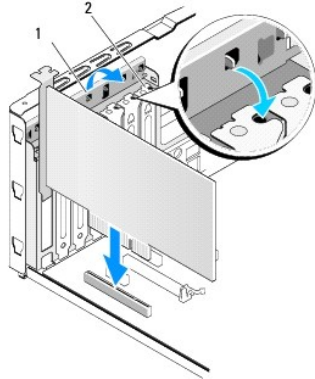
1	Führungsleiste	2	Vollständig eingesetzte Karte
3	Nicht vollständig eingesetzte Karte	4	Ausrichtungsführung
5	Halterung im Steckplatz	6	Halterung steckt außerhalb der Steckplatzöffnung

⚠ VORSICHTSHINWEIS: Führen Sie die Kartenkabel nicht über oder hinter den Karten entlang. Andernfalls lässt sich möglicherweise die Computerabdeckung nicht mehr richtig schließen oder das System wird beschädigt.

13. Schließen Sie gegebenenfalls die entsprechenden Kabel an die Karte an.

Informationen zu den Kabelverbindungen der Karte finden Sie in der zugehörigen Dokumentation.

14. Drücken Sie die Laschen der PCI-Kartenführung zusammen und drücken Sie die ein, bis sie in das Abdeckblech einrastet.



1	PCI-Kartenführung	2	Abdeckblech
---	-------------------	---	-------------

15. Drücken Sie die Laschen und den Erweiterungskartenhalter, bis er in seiner Position einrastet.
16. Bringen Sie die Computerabdeckung wieder an (siehe [Austauschen der Computerabdeckung](#)).
17. Schließen Sie den Computer und die zugehörigen Geräte an das Stromnetz an und schalten Sie sie ein.
18. Um die Installation abzuschließen, lesen Sie [Konfigurieren Ihres Computers nach dem Entfernen oder Installieren einer PCI-Express-Karte](#).

Konfigurieren Ihres Computers nach dem Entfernen oder Installieren einer PCI-Express-Karte

ANMERKUNG: Informationen darüber, wo sich die Anschlüsse befinden, finden Sie im *Setup-Handbuch*. Informationen zum Installieren von Treibern und Software für Ihre Karte finden Sie in der mit der Karte gelieferten Dokumentation.

	Installiert	Entfernt
Soundkarte	<ol style="list-style-type: none"> Rufen Sie das System-Setup auf (siehe System-Setup). Gehen Sie zu Advanced Chipset Features (Erweiterte Chipset-Funktionen) und wählen Sie Onboard Audio Controller (Integrierter Audio-Controller) aus. Ändern Sie dann die Einstellung auf Disabled (Deaktiviert). Verbinden Sie die externen Audiogeräte mit den Anschlüssen der Soundkarte. 	<ol style="list-style-type: none"> Rufen Sie das System-Setup auf (siehe System-Setup). Gehen Sie zu Advanced Chipset Features (Erweiterte Chipset-Funktionen) und wählen Sie Onboard Audio Controller (Integrierter Audio-Controller) aus. Ändern Sie dann die Einstellung auf Enabled (Aktiviert). Verbinden Sie die externen Audiogeräte mit den Anschlüssen auf der Rückseite des Computers.
Netzwerk-karte	<ol style="list-style-type: none"> Rufen Sie das System-Setup auf (siehe System-Setup). Gehen Sie zu Advanced Chipset Features (Erweiterte Chipset-Funktionen) und wählen Sie Onboard LAN Controller (Integrierter LAN-Controller) aus. Ändern Sie dann die Einstellung auf Disabled (Deaktiviert). 	<ol style="list-style-type: none"> Rufen Sie das System-Setup auf (siehe System-Setup). Gehen Sie zu Advanced Chipset Features (Erweiterte Chipset-Funktionen) und wählen Sie Onboard LAN Controller (Integrierter LAN-Controller) aus. Ändern Sie dann die Einstellung auf Enabled (Aktiviert). Schließen Sie das

	3. Schließen Sie das Netzwerkkabel an den Anschluss der Netzwerkkarte an.	Netzwerkkabel an den integrierten Netzwerkanschluss an.
--	--	---

[Zurück zum Inhaltsverzeichnis](#)

Austauschen des Akkus

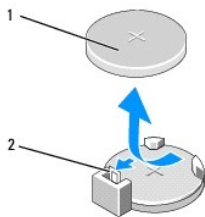
Dell Studio XPS™ 435T/9000 Service-Handbuch

⚠️ WARNUNG: Bevor Sie Arbeiten im Inneren des Computers ausführen, lesen Sie zunächst die im Lieferumfang des Computers enthaltenen Sicherheitshinweise. Zusätzliche Informationen zur bestmöglichen Einhaltung der Sicherheitsrichtlinien finden Sie auf der Homepage zur Richtlinienkonformität unter www.dell.com/regulatory_compliance.

⚠️ WARNUNG: Eine falsch eingesetzte neue Batterie kann explodieren. Tauschen Sie die Batterie nur gegen denselben oder einen gleichwertigen, vom Hersteller empfohlenen Typ aus. Leere Batterien sind entsprechend den Herstelleranweisungen zu entsorgen.

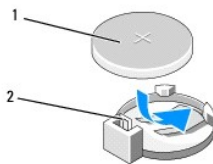
1. Notieren Sie die Einstellungen auf allen Bildschirmen des System-Setups (siehe [System-Setup](#)), damit Sie in [Schritt 10](#) die richtigen Einstellungen wiederherstellen können
2. Folgen Sie den Anweisungen unter [Vorbereitung](#).
3. Entfernen Sie die Computerabdeckung (siehe [Austauschen der Computerabdeckung](#)).
4. Suchen Sie die Batteriehalterung (siehe [Komponenten der Systemplatine](#)).

⚠️ VORSICHTSHINWEIS: Wenn Sie die Batterie mit einem stumpfen Gegenstand aus der Halterung hebeln, achten Sie darauf, dass Sie dabei die Systemplatine nicht berühren. Achten Sie darauf, dass das Werkzeug genau zwischen Batterie und Sockel angesetzt wird, bevor Sie versuchen, die Batterie herauszuhebeln. Anderenfalls könnte die Systemplatine durch Abhebeln der Halterung oder Unterbrechen der Leiterbahnen beschädigt werden.



1 Batterie (positive Seite)	2 Batteriefreigabehebel
-----------------------------	-------------------------

5. Drücken Sie den Batteriefreigabehebel vorsichtig von der Batterie weg, sodass sich die Batterie aus der Halterung löst.
6. Entfernen Sie die Batterie aus dem System und entsorgen Sie sie vorschriftsmäßig.
7. Setzen Sie die neue Batterie mit der mit "+" beschrifteten Seite nach oben in den Sockel ein und drücken Sie sie dann in Position.



1 Batterie (positive Seite)	2 Batteriefreigabehebel
-----------------------------	-------------------------

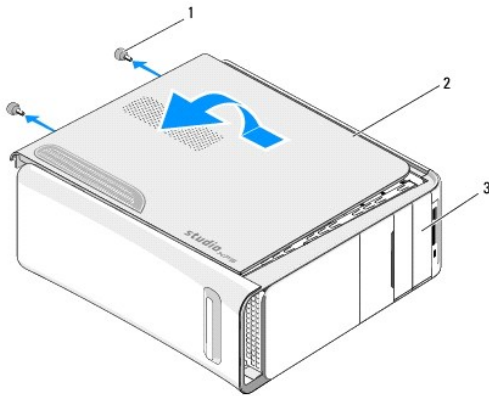
8. Bringen Sie die Computerabdeckung wieder an (siehe [Austauschen der Computerabdeckung](#)).
9. Schließen Sie den Computer und die zugehörigen Geräte an das Stromnetz an und schalten Sie sie ein.
10. Rufen Sie das System-Setup auf (siehe [System-Setup](#)) und stellen Sie die in [Schritt 1](#) notierten Einstellungen wieder her.

Austauschen der Computerabdeckung

Dell Studio XPS™ 435T/9000 Service-Handbuch

- ⚠️ WARNUNG:** Bevor Sie Arbeiten im Inneren des Computers ausführen, lesen Sie zunächst die im Lieferumfang des Computers enthaltenen Sicherheitshinweise. Zusätzliche Informationen zur bestmöglichen Einhaltung der Sicherheitsrichtlinien finden Sie auf der Homepage zur Richtlinienkonformität unter www.dell.com/regulatory_compliance.
- ⚠️ WARNUNG:** Um Stromschlägen, Verletzungen durch bewegliche Lüfterflügel oder sonstigen unerwarteten Verletzungen vorzubeugen, trennen Sie Ihren Computer immer erst vom Stromnetz, bevor Sie die Abdeckung abnehmen.
- ⚠️ VORSICHTSHINWEIS:** Stellen Sie sicher, dass auf der Arbeitsfläche genügend Platz für den geöffneten Computer vorhanden ist (mindestens 30 cm).

1. Folgen Sie den Anweisungen unter [Vorbereitung](#).
2. Legen Sie den Computer auf die Seite, sodass die Computerabdeckung nach oben weist.
3. Öffnen Sie gegebenenfalls das Schloss.
4. Entfernen Sie die beiden Rändelschrauben, mit denen die Computerabdeckung befestigt ist.



1	Rändelschrauben (2)	2	Computerabdeckung
3	Vorderseite des Computers		

5. Schieben Sie die Griffmulde der Abdeckung zur Rückseite des Computers und heben Sie die Computerabdeckung vom Computer ab.
6. Bewahren Sie die Computerabdeckung an einem sicheren Ort auf.
7. Zum Wiederanbringen der Computerabdeckung führen Sie die Schritte des Ausbaus in umgekehrter Reihenfolge aus.

Austauschen des Prozessors

Dell Studio XPS™ 435T/9000 Service-Handbuch

⚠️ WARNUNG: Bevor Sie Arbeiten im Inneren des Computers ausführen, lesen Sie zunächst die im Lieferumfang des Computers enthaltenen Sicherheitshinweise. Zusätzliche Informationen zur bestmöglichen Einhaltung der Sicherheitsrichtlinien finden Sie auf der Homepage zur Richtlinienkonformität unter www.dell.com/regulatory_compliance.

⚠️ VORSICHTSHINWEIS: Führen Sie die folgenden Schritte nur aus, wenn Sie mit dem Entfernen und Austauschen von Hardware vertraut sind. Bei falscher Vorgehensweise kann die Systemplatine beschädigt werden. Weitere Informationen zur Kontaktaufnahme mit dem technischen Support finden Sie im *Setup-Handbuch*.

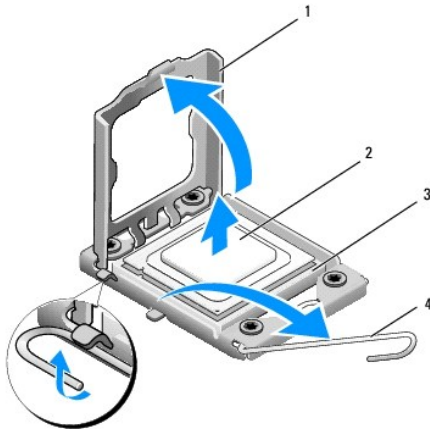
1. Folgen Sie den Anweisungen unter [Vorbereitung](#).
2. Entfernen Sie die Computerabdeckung (siehe [Austauschen der Computerabdeckung](#)).

⚠️ WARNUNG: Trotz Kunststoffblende kann die Lüfter-Kühlkörper-Einheit während des normalen Betriebs sehr heiß werden. Vergewissern Sie sich, dass sie ausreichend abgekühlt ist, bevor Sie sie berühren.

3. Trennen Sie die Stromkabel vom Stromanschluss des Prozessors (PWR2) und vom Hauptstromanschluss (PWR1) auf der Systemplatine (siehe [Komponenten der Systemplatine](#)).
4. Entfernen Sie die Lüfter-Kühlkörper-Einheit aus dem Computer (siehe [Austauschen der Lüfter-Kühlkörper-Einheit](#)).

📌 ANMERKUNG: Wenn Sie den Prozessor austauschen, können Sie die ursprüngliche Kühlkörperbaugruppe wieder verwenden, es sei denn, für den neuen Prozessor wird ein neuer Kühlkörper benötigt.

5. Drücken Sie auf den Freigabehebel und schieben Sie ihn nach unten, um ihn aus der Halterung zu lösen.
6. Öffnen Sie die Prozessorabdeckung.



1	Prozessorabdeckung	2	Prozessor
3	Sockel	4	Freigabehebel

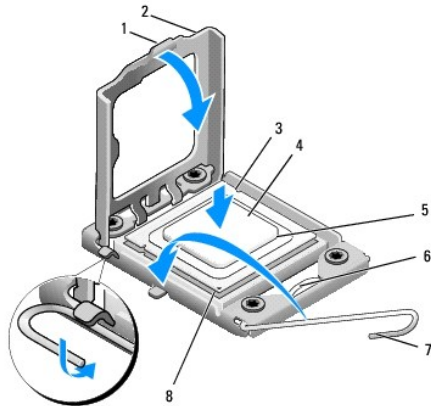
7. Heben Sie den Prozessor aus dem Sockel und verwahren Sie ihn an einem sicheren Ort.

Belassen Sie den Freigabehebel in der offenen Position, sodass der neue Prozessor direkt in den Sockel eingesetzt werden kann.

⚠️ VORSICHTSHINWEIS: Achten Sie beim Entfernen oder Austauschen des Prozessors auch darauf, dass Sie die Kontakte im Sockel nicht berühren und keine Gegenstände auf die Kontakte im Sockel fallen.

⚠️ VORSICHTSHINWEIS: Berühren Sie die unlackierte Metallfläche auf der Rückseite des Computers, um sich zu erden.

8. Packen Sie den neuen Prozessor aus und achten Sie dabei darauf, dass Sie seine Unterseite nicht berühren.



1	Klammer	2	Prozessorabdeckung
3	Ausrichtungskerbe (2)	4	Prozessor
5	Sockel	6	Zentrale Abdeckungsverriegelung
7	Freigabehebel	8	Prozessor Stift-1-Anzeige

9. Ziehen Sie den Freigabehebel auf dem Sockel gegebenenfalls ganz nach oben.

⚠ VORSICHTSHINWEIS: Platzieren Sie den Prozessor korrekt im Sockel, um beim Einschalten des Computers eine dauerhafte Beschädigung von Prozessor und Computer zu vermeiden.

⚠ VORSICHTSHINWEIS: Die Kontaktstifte des Sockels sind sehr empfindlich. Um Schäden zu vermeiden, achten Sie darauf, dass Prozessor und Sockel richtig aneinander ausgerichtet sind. Wenden Sie beim Austauschen des Prozessors keine übermäßige Kraft an. Achten Sie darauf, dass Sie die Stifte auf der Systemplatine nicht berühren oder verbiegen.

10. Richten Sie die Ausrichtungskerben an der Vorder- und Rückseite des Prozessors an den Ausrichtungskerben am Sockel aus.

11. Richten Sie die Ecke mit dem Stift-1 des Prozessors am Sockel aus.

⚠ VORSICHTSHINWEIS: Um Schäden zu vermeiden, stellen Sie sicher, dass der Prozessor richtig am Sockel ausgerichtet ist, und wenden Sie beim Einsetzen des Prozessors keine übermäßige Kraft auf.

12. Setzen Sie den Prozessor vorsichtig in den Sockel und stellen Sie dabei sicher, dass der Prozessor korrekt ausgerichtet ist.

13. Wenn der Prozessor vollständig im Sockel sitzt, schließen Sie die Prozessorabdeckung.

☑ ANMERKUNG: Stellen Sie sicher, dass sich die Halterung der Prozessorabdeckung unterhalb der zentralen Abdeckungsverriegelung auf dem Sockel befindet.

14. Drehen Sie den Sockelfreigabehebel wieder in Richtung des Sockels zurück, bis der Hebel einrastet und den Prozessor sichert.

15. Entfernen Sie Rückstände der Wärmeleitpaste von der Unterseite des Kühlkörpers.

⚠ VORSICHTSHINWEIS: Stellen Sie Sicher, dass Sie neue Wärmeleitpaste auftragen. Die Wärmeleitpaste gewährleistet eine ordnungsgemäße thermische Verbindung und damit den optimalen Prozessorbetrieb.

16. Tragen Sie die neue Wärmeleitpaste auf der Oberseite des Prozessors auf.

17. Setzen Sie die Lüfter-Kühlkörper-Einheit wieder ein (siehe [Austauschen der Lüfter-Kühlkörper-Einheit](#)).

⚠ VORSICHTSHINWEIS: Vergewissern Sie sich, dass die Lüfter-Kühlkörper-Einheit fest in der richtigen Position sitzt.

18. Schließen Sie die Stromkabel an den Stromanschluss des Prozessors (PWR2) und den Hauptstromanschluss (PWR1) auf der Systemplatine an (siehe [Komponenten der Systemplatine](#)).

19. Bringen Sie die Computerabdeckung wieder an (siehe [Austauschen der Computerabdeckung](#)).

20. Schließen Sie den Computer und die zugehörigen Geräte an das Stromnetz an und schalten Sie sie ein.

[Zurück zum Inhaltsverzeichnis](#)

[Zurück zum Inhaltsverzeichnis](#)

Austauschen von Laufwerken

Dell Studio XPS™ 435T/9000 Service-Handbuch

- [Austauschen der Festplatte](#)
- [Austauschen des optischen Laufwerks](#)
- [Austauschen des Media-Kartenlaufwerks](#)
- [Austauschen des FlexDocks](#)
- [Austauschen des FlexDock-Laufwerkseinschubs](#)
- [Austauschen der Metallblende](#)

⚠ WARNUNG: Bevor Sie Arbeiten im Inneren des Computers ausführen, lesen Sie zunächst die im Lieferumfang des Computers enthaltenen Sicherheitshinweise. Zusätzliche Informationen zur bestmöglichen Einhaltung der Sicherheitsrichtlinien finden Sie auf der Homepage zur Richtlinienkonformität unter www.dell.com/regulatory_compliance.

🔧 ANMERKUNG: Die Systemplatine unterstützt keine IDE-Geräte.

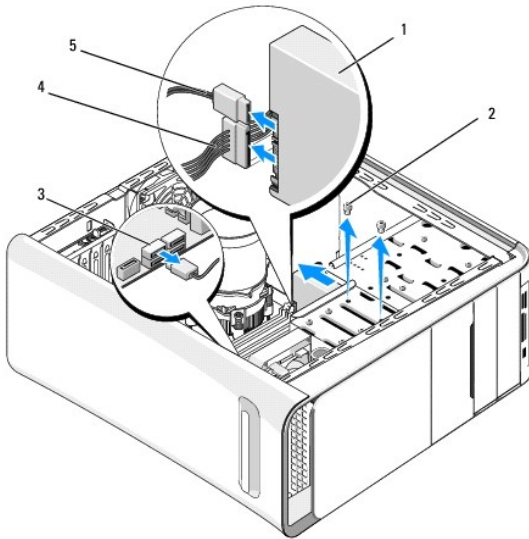
🔧 ANMERKUNG: Das 3,5-Zoll-FlexDock ist nicht gegen den Festplattenträger austauschbar.

Austauschen der Festplatte

⚠ VORSICHTSHINWEIS: Wenn Sie eine Festplatte austauschen möchten, auf der Daten gespeichert sind, legen Sie zuvor eine Sicherung der darauf enthaltenen Dateien an.

1. Folgen Sie den Anweisungen unter [Vorbereitung](#).
2. Entfernen Sie die Computerabdeckung (siehe [Austauschen der Computerabdeckung](#)).
3. Trennen Sie das Netz- und Datenkabel von der Festplatte.

🔧 ANMERKUNG: Wenn Sie die Festplatte jetzt noch nicht austauschen, trennen Sie das andere Ende des Datenkabels von der Systemplatine, und bewahren Sie es auf. Sie können das Datenkabel verwenden, um die Festplatte zu einem späteren Zeitpunkt zu installieren.



1	Festplattenlaufwerk	2	Schrauben (2)
3	Systemplatinenanschluss	4	Netzkabel
5	Datenkabel		

4. Entfernen Sie die beiden Schrauben, mit denen die Festplatte am Gehäuse befestigt ist.

⚠ VORSICHTSHINWEIS: Achten Sie darauf, dass Sie die Schaltkreisplatte der Festplatte beim Entfernen oder Wiedereinsetzen der Festplatte nicht zerkratzen.

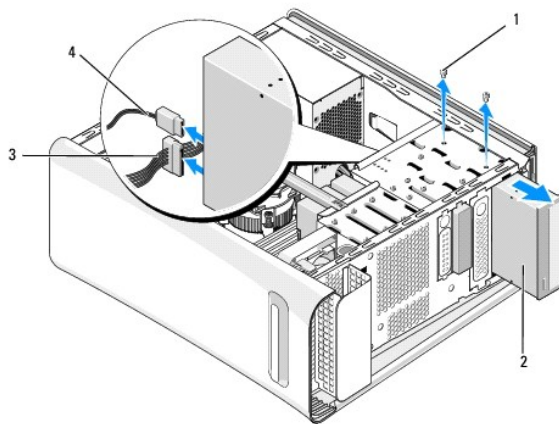
- Schieben Sie das Laufwerk zur Rückseite des Computers hin heraus.
- Überprüfen Sie vor dem Austauschen der Festplatte anhand der zugehörigen Dokumentation, ob sie für Ihren Computer konfiguriert ist.
- Schieben Sie die Festplatte in den Festplattenschacht.
- Richten Sie die zwei Schraubenbohrungen in der Festplatte an denen im Festplattenschacht aus.
- Setzen Sie die zwei Schrauben wieder ein, mit denen die Festplatte am Gehäuse befestigt wird.
- Schließen Sie das Netz- und Datenkabel an der Festplatte an.
- Vergewissern Sie sich, dass alle Anschlüsse korrekt verkabelt und fest angeschlossen sind.
- Bringen Sie die Computerabdeckung wieder an (siehe [Austauschen der Computerabdeckung](#)).
- Schließen Sie den Computer und die zugehörigen Geräte an das Stromnetz an und schalten Sie sie ein.

Austauschen des optischen Laufwerks

- Folgen Sie den Anweisungen unter [Vorbereitung](#).
- Entfernen Sie die Computerabdeckung (siehe [Austauschen der Computerabdeckung](#)).
- Entfernen Sie die Frontblende (siehe [Austauschen der Frontblende](#)).
- Trennen Sie die Strom- und Datenkabel vom optischen Laufwerk.

🔍 ANMERKUNG: Wenn Sie das einzige optische Laufwerk deinstallieren und es zu diesem Zeitpunkt nicht ersetzen, trennen Sie das Datenkabel von der Systemplatine und bewahren Sie es auf.

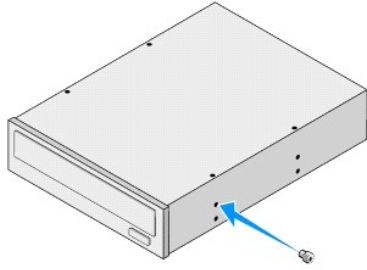
- Entfernen Sie die beiden Schrauben, mit denen das optische Laufwerk am Gehäuse befestigt ist.
- Schieben Sie das optische Laufwerk zur Vorderseite des Computers heraus.




1	Schrauben (2)	2	Optisches Laufwerk
3	Netzkabel	4	Datenkabel

- Wenn Sie das Laufwerk nicht austauschen:
 - Setzen Sie den Laufwerkseinschub wieder ein (siehe [Austauschen der Metallblende](#)).
 - Fahren Sie mit [Schritt 13](#) fort.

8. Wenn Sie das optische Laufwerk austauschen oder ein neues einbauen, entfernen Sie die Schraube aus dem alten optischen Laufwerk und setzen Sie sie in das neue ein.




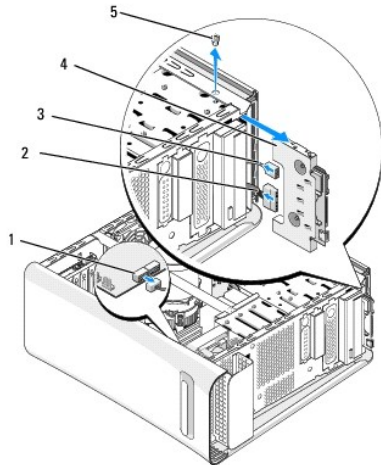
9. Schieben Sie das optische Laufwerk in das Gehäuse und in Position.
10. Richten Sie die Schraubenbohrungen des optischen Laufwerks an denen des zugehörigen Schachts aus.
11. Setzen Sie die zwei Schrauben wieder ein, mit denen das optische Laufwerk am Gehäuse befestigt wird.
12. Schließen Sie das Netz- und Datenkabel an das optische Laufwerk an.
13. Bringen Sie die Frontblende wieder an (siehe [Austauschen der Frontblende](#)).
14. Bringen Sie die Computerabdeckung wieder an (siehe [Austauschen der Computerabdeckung](#)).
15. Schließen Sie den Computer und die zugehörigen Geräte an das Stromnetz an und schalten Sie sie ein.

 **ANMERKUNG:** Wenn Sie ein neues Laufwerk installiert haben, finden Sie die Anweisungen zum Installieren von Software für den Laufwerkbetrieb in der mit dem Laufwerk gelieferten Dokumentation.

Austauschen des Media-Kartenlaufwerks

1. Folgen Sie den Anweisungen unter [Vorbereitung](#).
2. Entfernen Sie die Computerabdeckung (siehe [Austauschen der Computerabdeckung](#)).
3. Entfernen Sie die Frontblende (siehe [Austauschen der Frontblende](#)).
4. Entfernen Sie die Schraube, mit der das Medienkartenlesegerät am Gehäuse befestigt ist.
5. Schieben Sie das Medienkartenlesegerät zur Vorderseite des Computers heraus.
6. Trennen Sie das Stromversorgungs- und Datenkabel von der Rückseite des Medienkartenlesegeräts.

 **ANMERKUNG:** Wenn Sie das einzige Medienkartenlesegerät deinstallieren und es zu diesem Zeitpunkt nicht ersetzen, trennen Sie das Datenkabel von der Systemplatine und bewahren Sie es auf.



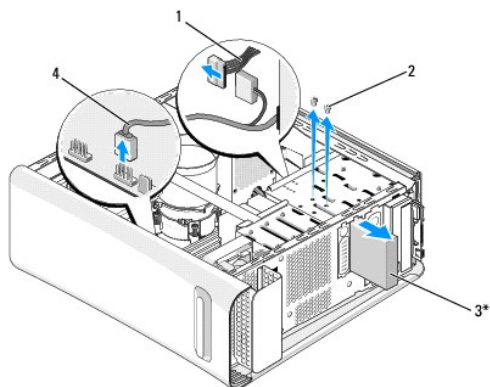
1	Systemplatinenanschluss	2	Netzkabel
3	Datenkabel	4	Medienkartenlesegerät
5	Schraube		

7. Wenn Sie das Medienkartenlesegerät nicht ersetzen, fahren Sie mit [Schritt 12](#) fort.
8. Wenn Sie das Medienkartenlesegerät ersetzen oder ein neues einbauen, schieben Sie es in Position.
9. Richten Sie die Schraubenbohrung im Medienkartenlesegerät an der im Gehäuse aus.
10. Bringen Sie die Schraube wieder an, mit der das Medienkartenlesegerät am Gehäuse befestigt wird.
11. Schließen Sie die Netz- und Datenkabel an das Medienkartenlesegerät an.
12. Bringen Sie die Frontblende wieder an (siehe [Austauschen der Frontblende](#)).
13. Bringen Sie die Computerabdeckung wieder an (siehe [Austauschen der Computerabdeckung](#)).
14. Schließen Sie den Computer und die zugehörigen Geräte an das Stromnetz an und schalten Sie sie ein.

Austauschen des FlexDocks

1. Folgen Sie den Anweisungen unter [Vorbereitung](#).
2. Entfernen Sie die Computerabdeckung (siehe [Austauschen der Computerabdeckung](#)).
3. Entfernen Sie die Frontblende (siehe [Austauschen der Frontblende](#)).
4. Entfernen Sie die beiden Schrauben, mit denen das FlexDock befestigt ist.
5. Trennen Sie das Stromkabel vom FlexDock-Stromanschluss.
6. Trennen Sie das FlexDock-USB-Kabel von dem Anschluss (JUSB4 oder JUSB5) auf der Systemplatine (siehe [Komponenten der Systemplatine](#)).
7. Schieben Sie das FlexDock zur Vorderseite des Computers heraus.

ANMERKUNG: Wenn Sie die FlexDock jetzt noch nicht austauschen, trennen Sie das andere Ende des Datenkabels von der Systemplatine und bewahren Sie es auf. Sie können das Datenkabel verwenden, um die FlexDock zu einem späteren Zeitpunkt zu installieren.



*Nicht bei allen Computern vorhanden

1	Netzkabel	2	Schrauben (2)
3	FlexDock	4	USB-Kabel

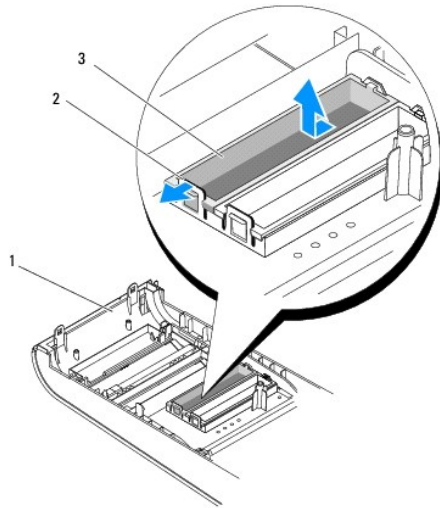
8. Wenn Sie die FlexDock nicht ersetzen, setzen Sie die wieder gegebenenfalls wieder die Metallblende ein (siehe [Austauschen der Metallblende](#)) und fahren Sie mit [Schritt 15](#) fort.
9. Wenn ein neues FlexDock eingebaut werden soll:
 - a. Entfernen Sie gegebenenfalls die Metallblende (siehe [Austauschen der Metallblende](#)).
 - b. Entfernen Sie gegebenenfalls den FlexDock-Laufwerkseinschub (siehe [Austauschen des FlexDock-Laufwerkseinschubs](#)).
 - c. Nehmen Sie das FlexDock aus der Verpackung.
10. Schieben Sie es vorsichtig in den FlexDock-Schacht.
11. Schließen Sie das FlexDock-USB-Kabel an dem Anschluss (JUSB4 oder JUSB5) auf der Systemplatine an (siehe [Komponenten der Systemplatine](#)).
12. Schließen Sie das Stromkabel an den FlexDock-Stromanschluss an.
13. Richten Sie die Schraubenbohrungen des FlexDocks an denen des FlexDock-Schachtes aus.
14. Setzen Sie die beiden Schrauben wieder ein, mit denen der FlexDock am Gehäuse befestigt wird.
15. Bringen Sie die Frontblende wieder an (siehe [Austauschen der Frontblende](#)).
16. Bringen Sie die Computerabdeckung wieder an (siehe [Austauschen der Computerabdeckung](#)).
17. Schließen Sie den Computer und die zugehörigen Geräte an das Stromnetz an und schalten Sie sie ein.

Austauschen des FlexDock-Laufwerkseinschubs

⚠ VORSICHTSHINWEIS: Um den FCC-Bestimmungen zu entsprechen (Federal Communications Commission = Zulassungsbehörde für Kommunikationsgeräte in den USA), wird empfohlen, den FlexDock-Laufwerkseinschub jedes Mal zu ersetzen, wenn das FlexDock aus dem Computer entfernt wird.

1. Folgen Sie den Anweisungen unter [Vorbereitung](#).
2. Entfernen Sie die Computerabdeckung (siehe [Austauschen der Computerabdeckung](#)).
3. Entfernen Sie die Frontblende (siehe [Austauschen der Frontblende](#)).
4. Um den FlexDock-Laufwerkseinschub zu entfernen, drücken Sie die Halterungen auseinander und ziehen Sie den FlexDock-Laufwerkseinschub aus der Frontblende heraus.

5. Um den FlexDock-Laufwerkseinschub wieder einzusetzen, richten Sie ihn an der für ihn in der Frontblende vorgesehenen Öffnung aus.
6. Drücken Sie die Halterungen, um den FlexDock-Laufwerkseinschub wieder einzurasten.

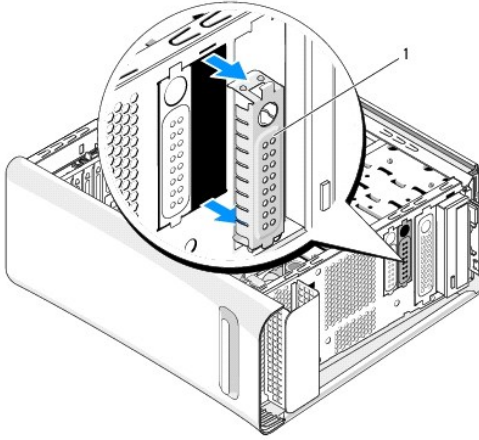


1	Frontblende	2	Halterungen (2)
3	FlexDock-Laufwerkseinschub		

Austauschen der Metallblende

⚠ VORSICHTSHINWEIS: Um den FCC-Bestimmungen zu entsprechen (Federal Communications Commission = Zulassungsbehörde für Kommunikationsgeräte in den USA), wird empfohlen, die Metallblende jedes Mal einzusetzen, wenn der FlexDock oder das optische Laufwerk aus dem Computer entfernt werden.

1. Folgen Sie den Anweisungen unter [Vorbereitung](#).
2. Entfernen Sie die Computerabdeckung (siehe [Austauschen der Computerabdeckung](#)).
3. Entfernen Sie die Frontblende (siehe [Austauschen der Frontblende](#)).
4. Um die Metallblende zu entfernen, ziehen Sie sie vom Computer ab.



1	Metallblende
---	--------------

5. Um die Metallblende wieder anzubringen, richten Sie sie an den Kanten der leeren Öffnungen für den FlexDock oder andere optische Laufwerke aus und drücken Sie sie hinein, bis sie einrastet.

[Zurück zum Inhaltsverzeichnis](#)

Austauschen der Lüfter

Dell Studio XPS™ 435T/9000 Service-Handbuch

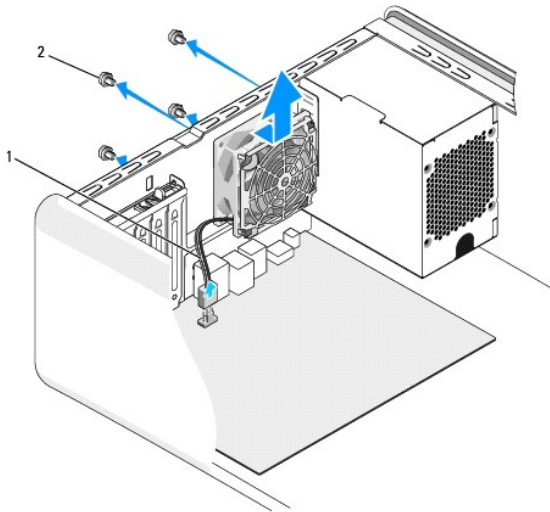
- [Austauschen des Gehäuselüfters](#)
- [Austauschen der Lüfter-Kühlkörper-Einheit](#)
- [Austauschen des vorderen Lüfters](#)

⚠ WARNUNG: Bevor Sie Arbeiten im Inneren des Computers ausführen, lesen Sie zunächst die im Lieferumfang des Computers enthaltenen Sicherheitshinweise. Zusätzliche Informationen zur bestmöglichen Einhaltung der Sicherheitsrichtlinien finden Sie auf der Homepage zur Richtlinienkonformität unter www.dell.com/regulatory_compliance.

Austauschen des Gehäuselüfters

⚠ VORSICHTSHINWEIS: Berühren Sie beim Entfernen des Gehäuselüfters nicht die Ventilatorflügel. Dadurch könnte der Lüfter beschädigt werden.

1. Folgen Sie den Anweisungen unter [Vorbereitung](#).
2. Entfernen Sie die Computerabdeckung (siehe [Austauschen der Computerabdeckung](#)).
3. Trennen Sie das Gehäuselüfterkabel vom Lüfteranschluss (SYSFAN1) auf der Systemplatine (siehe [Komponenten der Systemplatine](#)).
4. Entfernen Sie die vier Schrauben, mit denen der Gehäuselüfter befestigt ist.
5. Heben Sie das Gehäuse vom Computer ab.



1	Gehäuselüfterkabel	2	Schrauben (4)
---	--------------------	---	---------------

6. Um den Gehäuselüfter wieder einzubauen, schieben Sie ihn auf seinen Platz an der Rückseite des Computers.
7. Setzen Sie die vier Schrauben zur Befestigung des Gehäuselüfters wieder ein.
8. Schließen Sie das Gehäuselüfterkabel an den Lüfteranschluss (SYSFAN1) auf der Systemplatine an (siehe [Komponenten der Systemplatine](#)).
9. Bringen Sie die Computerabdeckung wieder an (siehe [Austauschen der Computerabdeckung](#)).

Austauschen der Lüfter-Kühlkörper-Einheit

⚠️ WARNUNG: Trotz Kunststoffblende kann die Lüfter-Kühlkörper-Einheit während des normalen Betriebs sehr heiß werden. Vergewissern Sie sich, dass sie ausreichend abgekühlt ist, bevor Sie sie berühren.

⚠️ VORSICHTSHINWEIS: Der Prozessorlüfter und die Kühlkörperbaugruppe bilden eine Einheit. Versuchen Sie nie, nur den Prozessorlüfter allein zu entfernen.

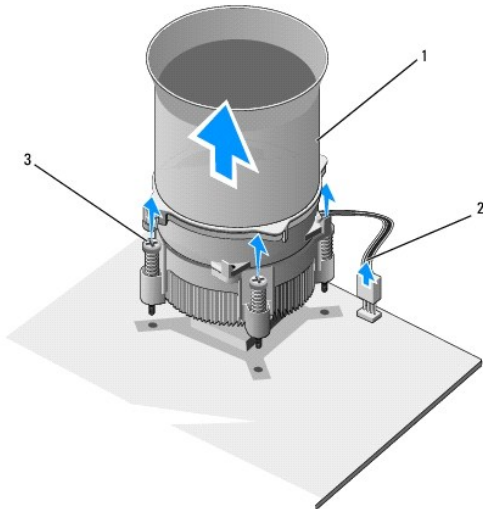
1. Folgen Sie den Anweisungen unter [Vorbereitung](#).
2. Entfernen Sie die Computerabdeckung (siehe [Austauschen der Computerabdeckung](#)).
3. Trennen Sie das Prozessorlüfterkabel vom Anschluss (CPUFAN1) auf der Systemplatine (siehe [Komponenten der Systemplatine](#)).
4. Schieben Sie vorsichtig alle Kabel zur Seite, die über der Lüfter-Kühlkörper-Einheit angeordnet sind.

⚠️ VORSICHTSHINWEIS: Um eine maximale Kühlleistung für den Prozessor sicherzustellen, vermeiden Sie jede Berührung der Wärmeleitbereiche auf dem Kühlkörper des Prozessors. Durch Hautfette kann die Wärmeleitfähigkeit der Wärmeleitpads verringert werden.

5. Lösen Sie die vier unverlierbaren Schrauben, mit denen die Lüfter-Kühlkörper-Einheit befestigt ist.

⚠️ VORSICHTSHINWEIS: Wenn Sie die Lüfter-Kühlkörper-Einheit entfernen, legen Sie sie mit der Oberseite nach unten oder auf der Seite ab, damit die thermische Kontaktfläche des Kühlkörpers nicht beschädigt wird.

6. Heben Sie die Lüfter-Kühlkörper-Einheit aus dem Computer und legen Sie sie beiseite.




1	Lüfter-Kühlkörper-Einheit	2	Kabel der Lüfter-Kühlkörper-Einheit
3	Unverlierbare Schrauben (4)		

📌 ANMERKUNG: Das Aussehen der Lüfter-Kühlkörper-Einheit Ihres Computers kann von der oben gezeigten Abbildung abweichen.

7. Entfernen Sie zum Austauschen der Lüfter-Kühlkörper-Einheit die Wärmeleitpaste vom Boden des Kühlkörpers.


⚠️ VORSICHTSHINWEIS: Stellen Sie sicher, dass Sie neue Wärmeleitpaste auftragen. Die Wärmeleitpaste gewährleistet eine ordnungsgemäße thermische Verbindung und damit den optimalen Prozessorbetrieb.

8. Tragen Sie frische Wärmeleitpaste auf der Oberseite des Prozessors auf.
9. Richten Sie die vier unverlierbaren Schrauben der Lüfter-Kühlkörper-Einheit an den Löchern auf der Systemplatine aus.
10. Ziehen Sie die vier unverlierbaren Schrauben zur Befestigung der Lüfter-Kühlkörper-Einheit fest.

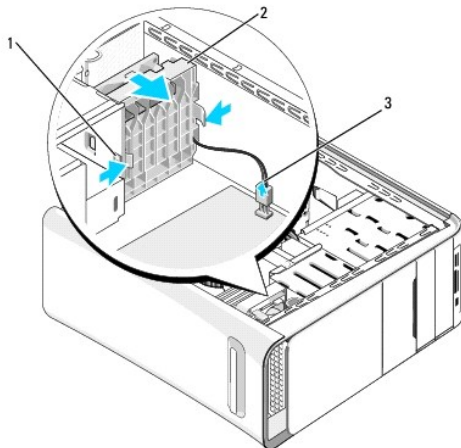
 **ANMERKUNG:** Vergewissern Sie sich, dass die Lüfter-Kühlkörper-Einheit fest in der richtigen Position sitzt.

11. Verbinden Sie das Kabel der Lüfter-Kühlkörper-Einheit mit dem Anschluss (CPUFAN1) auf der Systemplatine (siehe [Komponenten der Systemplatine](#)).
12. Bringen Sie die Computerabdeckung wieder an (siehe [Austauschen der Computerabdeckung](#)).
13. Schließen Sie den Computer und die zugehörigen Geräte an das Stromnetz an und schalten Sie sie ein.

Austauschen des vorderen Lüfters

 **VORSICHTSHINWEIS:** Berühren Sie beim Entfernen des vorderen Lüfters nicht die Ventilatorflügel. Dadurch könnte der Lüfter beschädigt werden.

1. Folgen Sie den Anweisungen unter [Vorbereitung](#).
2. Entfernen Sie die Computerabdeckung (siehe [Austauschen der Computerabdeckung](#)).
3. Trennen Sie das Lüfterkabel vom Lüfteranschluss (SYSFAN2) auf der Systemplatine (siehe [Komponenten der Systemplatine](#)).
4. Drücken Sie die Halterungen zusammen und ziehen Sie den Lüfter von der Vorderseite des Computers ab.
5. Heben Sie den Lüfter aus dem Computer und legen Sie ihn ab.



1	Klammern (2)	2	Vorderer Lüfter
3	Kabel des vorderen Lüfters		

6. Folgen Sie diesen Anweisungen in umgekehrter Reihenfolge, um einen Lüfter einzusetzen.

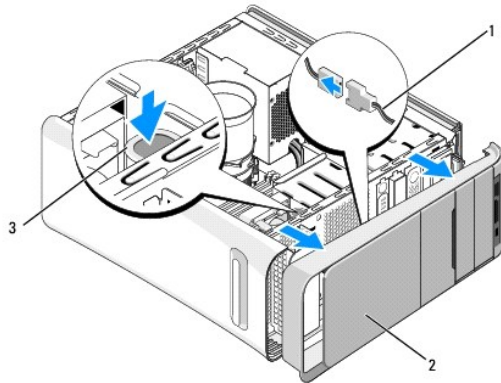
[Zurück zum Inhaltsverzeichnis](#)

Austauschen der Frontblende

Dell Studio XPS™ 435T/9000 Service-Handbuch

⚠ WARNUNG: Bevor Sie Arbeiten im Inneren des Computers ausführen, lesen Sie zunächst die im Lieferumfang des Computers enthaltenen Sicherheitshinweise. Zusätzliche Informationen zur bestmöglichen Einhaltung der Sicherheitsrichtlinien finden Sie auf der Homepage zur Richtlinienkonformität unter www.dell.com/regulatory_compliance.

1. Folgen Sie den Anweisungen unter [Vorbereitung](#).
2. Entfernen Sie die Computerabdeckung (siehe [Austauschen der Computerabdeckung](#)).
3. Drücken Sie den Hebel, um die Frontblende vom Computer zu lösen.
4. Drehen Sie die Frontblende vom Computer weg.
5. Trennen Sie das Kabel der Emblem-Hintergrundbeleuchtung von der Frontblende.



1	Kabel der Emblem-Hintergrundbeleuchtung	2	Frontblende
3	Hebel		

6. Entfernen Sie die Emblem-Hintergrundbeleuchtung (siehe [Austauschen der Emblem-Hintergrundbeleuchtung](#)).
7. Bewahren Sie die vordere Blende an einem sicheren Ort auf.

🔍 ANMERKUNG: Notieren Sie sich Service-Tag-Nummer/Express-Servicecode, die auf einem Etikett unter der FlexBay-Blende stehen. Sie benötigen die Service Tag-Nummer/den Express-Servicecode, um Ihren Computer bei einem Anruf des technischen Supports zu identifizieren.

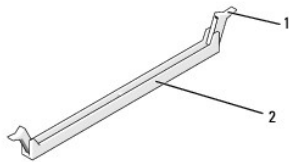
8. Um die Frontblende wieder anzubringen, bringen Sie die Emblem-Hintergrundbeleuchtung wieder an (siehe [Austauschen der Emblem-Hintergrundbeleuchtung](#)).
9. Richten Sie die Frontblende an der Vorderseite des Computers aus.
10. Drücken Sie die Frontblende gegen die Vorderseite des Computers bis sie einrastet.
11. Bringen Sie die Computerabdeckung wieder an (siehe [Austauschen der Computerabdeckung](#)).

Austauschen von Speichermodulen

Dell Studio XPS™ 435T/9000 Service-Handbuch

⚠️ WARNUNG: Bevor Sie Arbeiten im Inneren des Computers ausführen, lesen Sie zunächst die im Lieferumfang des Computers enthaltenen Sicherheitshinweise. Zusätzliche Informationen zur bestmöglichen Einhaltung der Sicherheitsrichtlinien finden Sie auf der Homepage zur Richtlinienkonformität unter www.dell.com/regulatory_compliance.

1. Folgen Sie den Anweisungen unter [Vorbereitung](#).
2. Entfernen Sie die Computerabdeckung (siehe [Austauschen der Computerabdeckung](#)).
3. Suchen Sie die Speichermodule auf der Systemplatine (siehe [Komponenten der Systemplatine](#)).
4. Drücken Sie die Sicherungsklammern an beiden Enden des Speichermodulanschlusses nach außen.



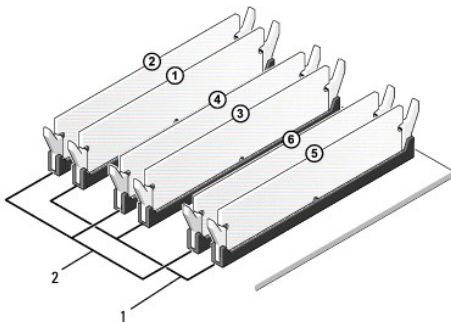
1	Sicherungsklammer	2	Speichermodulanschluss
---	-------------------	---	------------------------

5. Ziehen Sie das Modul nach oben.
Falls sich das Modul nur schwer entnehmen lässt, bewegen Sie es vorsichtig hin und her, um es aus dem Anschluss zu lösen.

⚠️ VORSICHTSHINWEIS: Installieren Sie keine ECC-Speichermodule.

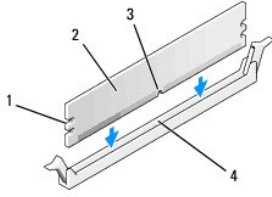
⚠️ VORSICHTSHINWEIS: Wenn Sie während einer Speicheraufrüstung Originalspeichermodule aus dem Computer entfernen, bewahren Sie diese getrennt von eventuellen neuen Modulen auf, selbst wenn Sie diese von Dell™ bezogen haben. Sie sollten nach Möglichkeit kein Originalspeichermodul mit einem neuen Speichermodul kombinieren. Anderenfalls könnte es Probleme beim Starten des Computers geben. Die empfohlenen Speicherkonfigurationen sind:
Matched-Speichermodule in DIMM-Steckplätzen 2, 4 und 6 installiert und ein weiteres Matched-Speichermodul in DIMM-Steckplätze 1, 3 und 5 installiert.

6. Bevor Sie Module in den anderen Steckplätzen installieren, stellen Sie sicher, dass ein einzelnes Speichermodul im DIMM-Steckplatz 1 (blauer Steckplatz) installiert wird, dem Steckplatz, der sich am zweitnächsten zum Prozessor befindet.



1	Matched-Speichermodule in DIMM-Steckplätzen DIMM_1, DIMM_3 und DIMM_5 (blaue Steckplätze)	2	Matched-Speichermodule in DIMM-Steckplätzen DIMM_2, DIMM_4 und DIMM_6 (pinke Steckplätze)
---	---	---	---

7. Richten Sie die Kerbe auf der Unterseite des Moduls an der Erhöhung im Speichermodulanschluss aus.

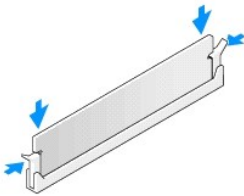


1	Aussparungen (2)	2	Speichermodul
3	Kerbe	4	Erhöhung im Speichermodulanschluss

△ **VORSICHTSHINWEIS:** Um Schäden am Speichermodul zu vermeiden, setzen Sie das Modul gerade ein und drücken es gleichmäßig an beiden Seiten in den Anschluss.

8. Schieben Sie das Modul in den Anschluss ein, bis es einrastet.

Wenn das Modul richtig eingesetzt ist, rasten die Sicherungsklammern in die Aussparungen an beiden Enden des Moduls ein.



9. Bringen Sie die Computerabdeckung wieder an (siehe [Austauschen der Computerabdeckung](#)).
10. Schließen Sie den Computer und die zugehörigen Geräte an das Stromnetz an und schalten Sie sie ein.
11. Wenn die Meldung erscheint, dass sich die Speichergröße geändert hat, drücken Sie die Taste <F1>, um fortzufahren.
12. Melden Sie sich am Computer an.
13. Klicken Sie mit der rechten Maustaste auf das Symbol **Arbeitsplatz** auf Ihrem Microsoft® Windows® Desktop und klicken Sie dann auf **Eigenschaften**.
14. Klicken Sie auf die Registerkarte **Allgemein**.
15. Prüfen Sie die angegebene RAM-Speichergröße, um sicher zu stellen, dass das Speichermodul korrekt installiert wurde.

[Zurück zum Inhaltsverzeichnis](#)

Austauschen des Netzteils

Dell Studio XPS™ 435T/9000 Service-Handbuch

⚠️ WARNUNG: Bevor Sie Arbeiten im Inneren des Computers ausführen, lesen Sie zunächst die im Lieferumfang des Computers enthaltenen Sicherheitshinweise. Zusätzliche Informationen zur bestmöglichen Einhaltung der Sicherheitsrichtlinien finden Sie auf der Homepage zur Richtlinienkonformität unter www.dell.com/regulatory_compliance.

⚠️ WARNUNG: Um Stromschlägen, Verletzungen durch bewegliche Lüfterflügel oder sonstigen unerwarteten Verletzungen vorzubeugen, trennen Sie Ihren Computer immer erst vom Stromnetz, bevor Sie die Abdeckung abnehmen.

⚠️ VORSICHTSHINWEIS: Führen Sie die folgenden Schritte nur aus, wenn Sie mit dem Entfernen und Austauschen von Hardware vertraut sind. Bei falscher Vorgehensweise könnte der Computer beschädigt werden. Weitere Informationen zur Kontaktaufnahme mit dem technischen Support finden Sie im *Setup-Handbuch*.

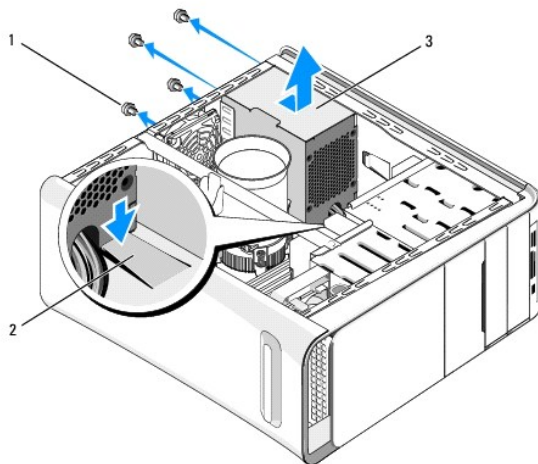
1. Folgen Sie den Anweisungen unter [Vorbereitung](#).
2. Entfernen Sie die Computerabdeckung (siehe [Austauschen der Computerabdeckung](#)).

⚠️ VORSICHTSHINWEIS: Notieren Sie sich den Ort und die Kennung jedes Netzanschlusses, bevor Sie die Netzkabel trennen.

3. Folgen Sie den Gleichstromkabeln, die von dem Netzteil ausgehen, und trennen Sie jedes angeschlossene Stromkabel.

📌 ANMERKUNG: Notieren Sie sich den Verlauf der Gleichstromkabel im Computergehäuse, während Sie sie von der Systemplatine und den Laufwerken trennen. Sie müssen diese Kabel beim späteren Wiedereinsetzen korrekt anbringen, damit sie nicht abgeklemt oder gequetscht werden.

4. Entfernen Sie die vier Schrauben, mit denen das Netzteil an der Rückseite des Computergehäuses befestigt ist.



1	Schrauben (4)	2	Klammer
3	Netzteil		


5. Drücken Sie die Halterung nach unten, schieben Sie das Netzteil zur Vorderseite des Computers und heben Sie es heraus.
6. Schieben Sie das Ersatznetzteil in Richtung der Computerrückseite.

⚠️ WARNUNG: Wenn sie nicht alle Schrauben einsetzen und festziehen, kann das einen elektrischen Schlag verursachen, da diese Schrauben ein wichtiger Teil der Erdung des Systems sind.

7. Bringen Sie die vier Schrauben wieder an, mit denen das Netzteil an der Rückseite des Computergehäuses befestigt wird.

 **VORSICHTSHINWEIS:** Die Kabel müssen korrekt verlegt sein, damit sie nicht beschädigt werden können.

8. Verbinden Sie die Gleichstromkabel mit den Laufwerken und der Systemplatine.

 **ANMERKUNG:** Überprüfen Sie alle Kabelverbindungen nochmals genau auf korrekte und sichere Verlegung.

9. Bringen Sie die Computerabdeckung wieder an (siehe [Austauschen der Computerabdeckung](#)).

10. Schließen Sie den Computer und die zugehörigen Geräte an das Stromnetz an und schalten Sie sie ein.

[Zurück zum Inhaltsverzeichnis](#)

Austauschen der Systemplatine

Dell Studio XPS™ 435T/9000 Service-Handbuch

⚠️ WARNUNG: Bevor Sie Arbeiten im Inneren des Computers ausführen, lesen Sie zunächst die im Lieferumfang des Computers enthaltenen Sicherheitshinweise. Zusätzliche Informationen zur bestmöglichen Einhaltung der Sicherheitsrichtlinien finden Sie auf der Homepage zur Richtlinienkonformität unter www.dell.com/regulatory_compliance.

⚠️ VORSICHTSHINWEIS: Führen Sie die folgenden Schritte nur aus, wenn Sie mit dem Ausbauen und Austauschen von Hardware vertraut sind. Bei falscher Vorgehensweise kann die Systemplatine beschädigt werden. Weitere Informationen zur Kontaktaufnahme mit dem technischen Support finden Sie im *Setup-Handbuch*.

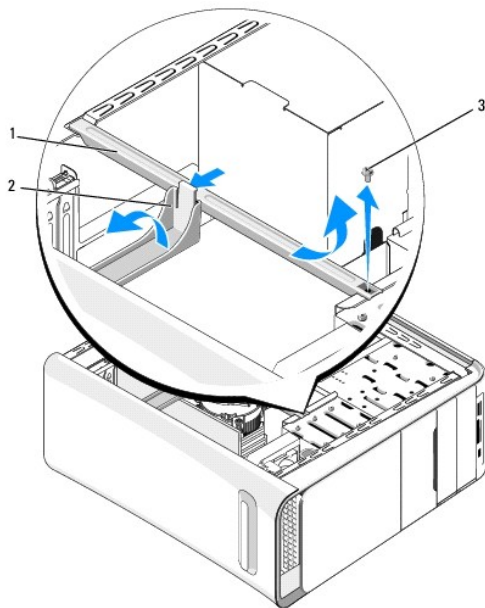
1. Folgen Sie den Anweisungen unter [Vorbereitung](#).
2. Entfernen Sie die Computerabdeckung (siehe [Austauschen der Computerabdeckung](#)).
3. Entfernen Sie alle Erweiterungskarten von der Systemplatine (siehe [Austauschen einer PCI-Express-Karte](#)).

⚠️ WARNUNG: Trotz Kunststoffblende kann die Lüfter-Kühlkörper-Einheit während des normalen Betriebs sehr heiß werden. Vergewissern Sie sich, dass sie ausreichend abgekühlt ist, bevor Sie sie berühren.

4. Entfernen Sie den Prozessor (siehe [Austauschen des Prozessors](#)).
5. Entfernen Sie die Speichermodule (siehe [Austauschen von Speichermodulen](#)). Notieren Sie dabei, welches Speichermodul Sie jeweils von einem Speichersockel entfernt haben, damit sie nach dem Wiedereinsetzen der Systemplatine am gleichen Platz installiert werden können.

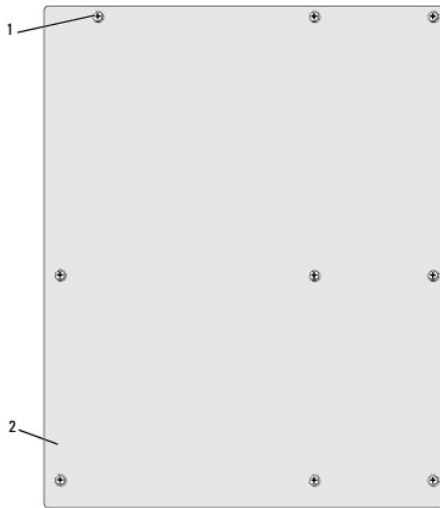
⚠️ VORSICHTSHINWEIS: Notieren Sie sich vor dem Trennen der Kabel genau die Kabelführung, damit Sie die Kabel korrekt neu verlegen können. Ein falsch verlegtes oder getrenntes Kabel kann Probleme verursachen.

6. Trennen Sie alle Kabel von der Systemplatine.
7. Drücken Sie den gegebenenfalls vorhandenen Erweiterungskartenhalter vom Computer weg und nehmen Sie ihn heraus.
8. Entfernen Sie die Schraube, mit der die Führungsleiste am Gehäuse befestigt ist.



3 | Schraube

9. Entfernen Sie die neun Schrauben, mit denen die Systemplatine am Gehäuse befestigt ist.



1 | Schrauben (9) | 2 | Systemplatine

10. Heben Sie die Systemplatine heraus.

⚠ VORSICHTSHINWEIS: Vergleichen Sie vor dem Austauschen die neu einzusetzende Systemplatine mit der bereits vorhandenen, um sicherzustellen, dass Sie das richtige Teil haben.

🔍 ANMERKUNG: Einige Komponenten und Anschlüsse auf Ersatz-Systemplatinen befinden sich im Vergleich zu den Komponenten und Anschlüssen auf der vorhandenen Systemplatine möglicherweise an einer anderen Stelle.

🔍 ANMERKUNG: Die Jumper-Einstellungen auf neuen Systemplatinen werden werkseitig vorgegeben.

11. Richten Sie die neue oder Ersatz-Systemplatine aus, indem Sie die Schraubenbohrungen auf der Systemplatine an denen im Gehäuse ausrichten.
12. Bringen Sie die neun Schrauben wieder an, mit denen die Systemplatine am Gehäuse befestigt wird.
13. Schließen Sie alle Kabel wieder an, die Sie von der Systemplatine gelöst haben.
14. Setzen Sie die Speichermodule ein (siehe [Austauschen von Speichermodulen](#)).
15. Bauen Sie den Prozessor ein (siehe [Austauschen des Prozessors](#)).

⚠ VORSICHTSHINWEIS: Vergewissern Sie sich, dass die Kühlkörperbaugruppe in der richtigen Position fest sitzt.

16. Setzen Sie sämtliche Erweiterungskarten wieder auf die Systemplatine ein (siehe [Austauschen einer PCI-Express-Karte](#)).
17. Bringen Sie die Computerabdeckung wieder an (siehe [Austauschen der Computerabdeckung](#)).
18. Schließen Sie den Computer und die zugehörigen Geräte an das Stromnetz an und schalten Sie sie ein.
19. Aktualisieren Sie bei Bedarf das System-BIOS.

🔍 ANMERKUNG: Informationen zum Aktualisieren des System-BIOS finden Sie unter [Aktualisieren des BIOS](#).

System-Setup

Dell Studio XPS™ 435T/9000 Service-Handbuch


- [Übersicht](#)
- [Löschen von vergessenen Kennwörtern](#)
- [Löschen der CMOS-Einstellungen](#)
- [Aktualisieren des BIOS](#)

Übersicht

Verwenden Sie das System-Setup, um folgende Aktivitäten durchzuführen:


- 1 Ändern der Systemkonfigurationsinformationen, nachdem Sie Hardwarekomponenten hinzugefügt, geändert oder entfernt haben
- 1 Einstellen oder Ändern einer benutzerdefinierten Option, wie z. B. das Benutzerkennwort
- 1 Abfragen der aktuellen Speichergröße oder Festlegen des Typs der installierten Festplatte

 **VORSICHTSHINWEIS:** Die Einstellungen in diesem Programm sollten nur von erfahrenen Computeranwendern geändert werden. Bestimmte Änderungen können dazu führen, dass der Computer nicht mehr ordnungsgemäß funktioniert.

 **ANMERKUNG:** Vor dem Ändern des System-Setups sollten Sie sich die Einstellungen des System-Setup-Bildschirms notieren, um gegebenenfalls später darauf zurückgreifen zu können.

Aufrufen des System-Setups

1. Schalten Sie den Computer ein oder führen Sie einen Neustart durch.
2. Wenn das blaue DELL™-Logo erscheint, warten Sie auf die F2-Eingabeaufforderung und drücken Sie dann sofort auf <F2>.


 **ANMERKUNG:** Die F2-Eingabeaufforderung zeigt an, dass die Tastatur initialisiert wurde. Diese Eingabeaufforderung ist unter Umständen nur kurz zu sehen. Beobachten Sie daher aufmerksam den Bildschirm und drücken Sie dann <F2>. Wenn Sie <F2> vor der Aufforderung drücken, hat dieser Tastendruck keine Auswirkung. Falls Sie zu lange gewartet haben und das Betriebssystem-Logo erscheint, warten Sie, bis der Microsoft® Windows®-Desktop angezeigt wird. Fahren Sie danach den Computer herunter (siehe [Ausschalten des Computers](#)) und starten Sie ihn erneut.

Bildschirm des System-Setups

Im System-Setup-Bildschirm werden die aktuellen und veränderbaren Konfigurationsinformationen Ihres Computers angezeigt. Die Informationen im Bildschirm sind in drei Bereiche aufgeteilt: die Optionsliste, das Feld "Aktive Optionen" und die Tastenfunktionen.

<p>Options List (Optionsliste) – Dieses Feld wird auf der linken Seite des System-Setup-Fensters angezeigt. Das Feld ist eine Liste mit Bildlaufleisten, in der die Konfigurationsoptionen Ihres Computers aufgeführt werden, u. a. installierte Hardware, Energiespar- und Sicherheitsfunktionen.</p> <p>Blättern Sie mit den Nach-oben- und Nach-unten-Tasten durch die Liste. Wenn eine Option markiert ist, werden im Options Field (Optionsfeld) weitere Informationen über die Option und ihre aktuellen und verfügbaren Einstellungen angezeigt.</p>	<p>Options Field (Optionsfeld) – Dieses Feld wird auf der rechten Seite des System-Setup-Fensters angezeigt und enthält Informationen über die einzelnen Optionen in der Options List (Optionsliste). In diesem Feld können Sie Informationen zu Ihrem Computer einsehen und die aktuellen Einstellungen ändern.</p> <p>Verwenden Sie die Nach-oben- und Nach-unten-Pfeiltasten, um eine Option zu markieren. Drücken Sie die <Eingabetaste>, um die Auswahl zu aktivieren und zu der Options List (Optionsliste) zurückzukehren.</p> <p>ANMERKUNG: Nicht alle Einstellungen im Options Field (Optionsfeld) können geändert werden.</p>
<p>Key Functions (Tastenfunktionen) – Dieses Feld wird unter dem Options Field (Optionsfeld) angezeigt und enthält die Tasten und deren Funktionen im aktiven System-Setup-Feld.</p>	

Optionen des System-Setups

 **ANMERKUNG:** Je nach Computer und installierten Geräten werden die Elemente in diesem Abschnitt möglicherweise gar nicht oder anders als aufgeführt angezeigt.

System Info (Systeminformationen)	
Product name (Produktname)	Zeigt den Produktnamen an.
BIOS Version (BIOS-Version)	Zeigt die BIOS-Versionsnummer an.

Input Service Tag (Service-Tag-Nummer eingeben)	
Service Tag (Service-Tag-Nummer)	Zeigt die Service-Tag-Nummer des Computers an.
Asset Tag (Systemkennnummer)	Zeigt die Systemkennnummer des Computers an, falls vorhanden.
Memory Information (Speicherinformationen)	
Memory Installed (Installierter Speicher)	Zeigt die installierte Speichermenge in MB an.
Memory Available (Verfügbarer Speicher)	Zeigt die verfügbare Speichermenge in MB an.
Memory Technology (Speichertechnologie)	Zeigt die Speichertechnologie an; DDR3.
Memory Speed (Speichergeschwindigkeit)	Zeigt die Speichergeschwindigkeit in MHz an.
CPU Information (CPU-Daten)	
Genuine Intel (R) CPU	Zeigt den CPU-Typ an.
CPU ID/uCode ID	Zeigt die CPU-ID und den CPU-Microcode an.
CPU Speed (CPU-Geschwindigkeit)	Zeigt die Prozessortaktrate an.
Current QPI speed (Aktuelle QPI-Geschwindigkeit)	Zeigt die aktuelle QPI-Geschwindigkeit an.
Cache L2 (Cache-Speicher L2)	Zeigt die Größe des Prozessor-L2-Cache an.
Standard CMOS Features (Standard-CMOS-Funktionen)	
System Time (Systemuhrzeit)	Zeigt die aktuelle Uhrzeit im Format HH:MM:SS (Stunden:Minuten:Sekunden) an.
System Date (Systemdatum)	Zeigt das aktuelle Datum im Format MM:TT:JJ (Monat:Tag:Jahr) an.
SATA1	Zeigt das in Ihrem Computer integrierte SATA1-Laufwerk an.
SATA2	Zeigt das in Ihrem Computer integrierte SATA2-Laufwerk an.
SATA3	Zeigt das in Ihrem Computer integrierte SATA3-Laufwerk an.
SATA4	Zeigt das in Ihrem Computer integrierte SATA4-Laufwerk an.
SATA5	Zeigt das in Ihrem Computer integrierte SATA5-Laufwerk an.
ESATA	Zeigt das in Ihrem Computer integrierte ESATA-Laufwerk an.
Advanced BIOS Features (Erweiterte BIOS-Funktionen)	
Bootup Num Lock (Num-Taste beim Start aktivieren)	ON (Ein) oder OFF (Aus) (ON [Ein] ist Standard).
ACPI APIC support (ACPI-Unterstützung im APIC)	Enabled (Aktiviert) oder Disabled (Deaktiviert) (Enabled [Aktiviert] ist Standard).
Boot Configuration Features (Startkonfigurationsfunktionen)	
First Boot Device (Erstes Startgerät)	Bestimmt die Startreihenfolge der verfügbaren Geräte. Removable (Wechseldatenträger); CD/DVD; Hard Drive (Festplatte); Disabled (Deaktiviert) (Removable [Wechseldatenträger] ist Standard).
Second Boot Device (Zweites Startgerät)	Bestimmt die Startreihenfolge der verfügbaren Geräte. Removable (Wechseldatenträger); CD/DVD; Hard Drive (Festplatte); Disabled (Deaktiviert) (CD/DVD ist Standard).
Hard Disk Drives (Festplatten)	Legen Sie aus der Liste verfügbarer Laufwerke eine Festplatte fest, von der gestartet werden soll.
CD/DVD Drives (CD-/DVD-Laufwerke)	Legen Sie aus der Liste verfügbarer Laufwerke ein CD-/DVD-Laufwerk fest, von dem gestartet werden soll.
CPU Configuration (CPU-Konfiguration)	
XD Bit Capacity (XD-Bit-Kapazität)	Enabled (Aktiviert) oder Disabled (Deaktiviert) (Enabled [Aktiviert] ist Standard).
Intel(R) Speed Step(tm) Tech	Enabled (Aktiviert) oder Disabled (Deaktiviert) (Enabled [Aktiviert] ist Standard).
Intel(R) C State Tech	Enabled (Aktiviert) oder Disabled (Deaktiviert) (Enabled [Aktiviert] ist Standard).
C State package limit (C State-Paketgrenze)	Auto (Automatisch), C1, C3 oder C6 (Auto [Automatisch] ist Standard).
Integrated Devices (Integrierte Geräte)	
USB Functions (USB-Funktionen)	Enabled (Aktiviert) oder Disabled (Deaktiviert) (Enabled [Aktiviert] ist Standard).
HD Audio Controller (HD-Audio-Controller)	Enabled (Aktiviert), Disabled (Deaktiviert) oder HDMI only (nur HDMI) (Enabled [Aktiviert] ist Standard).
Onboard IEEE1394 Controller (Integrierter IEEE1394-Controller)	Enabled (Aktiviert), Disabled (Deaktiviert) oder Auto (Automatisch) (Enabled [Aktiviert] ist Standard).
LAN RTL 8111C Device (LAN RTL8111C-Komponente)	Enabled (Aktiviert) oder Disabled (Deaktiviert) (Enabled [Aktiviert] ist Standard).
LAN Option ROM (Optionales ROM bei LAN)	Enabled (Aktiviert) oder Disabled (Deaktiviert) (Disabled [Deaktiviert] ist Standard).
JMicron 363 ATA Controller	Enabled (Aktiviert) oder Disabled (Deaktiviert) (Disabled [Deaktiviert] ist Standard).


ICH SATA Configuration (ICH SATA-Konfiguration)	
Configure SATA 1-5 as (Konfigurieren von SATA 1-5 als)	AHCI oder RAID (AHCI ist Standard).
AHCI CD/DVD Boot Time out (Zeitüberschreitung beim Start von CD/DVD mit AHCI)	Einige SATA CD/DVD-Laufwerke benötigen im AHCI-Modus mehr Zeit zum Starten.
Power Management Setup (Energieverwaltungs-Setup)	
Suspend Mode (Energiesparmodus)	Bestimmt den Energiesparmodus. Die Standardeinstellung ist S3.
AC Recovery (Wiederherstellung nach Stromausfall)	Bestimmt das Verhalten des Computers nach der Wiederherstellung infolge eines Stromausfalls. On (Ein) – Der Computer schaltet sich nach der Wiederherstellung infolge eines Stromausfalls wieder ein. Off (Aus) – Der Computer bleibt ausgeschaltet. Dies ist die Standardeinstellung. Last (Letzter Zustand) – Der Computer kehrt in den Betriebszustand zurück, der unmittelbar vor dem Stromausfall bestand.
Remote Wake Up (Remote-Aktivierung)	Diese Option bewirkt das Einschalten des Computers, wenn ein Benutzer versucht, über das LAN auf den Computer zuzugreifen (Enabled [Aktiviert] ist Standard).
Auto Power On (Automatisches einschalten)	Ermöglicht das Einstellen eines Alarms zum automatischen Einschalten des Computers (Disabled [Deaktiviert] ist Standard).
Frequency/Voltage Control (Frequenz-/Spannungsregelung)	
QPI frequency (QPI-Frequenz)	Zeigt die Übertragungsgeschwindigkeit des QPI-Bus an.
Memory Ratio (Speicherrate)	Stellt das Verhältnis zwischen Speichertaktrate und Hauptfrequenz ein.
CPU Core(Non-Turbo) Ratio (CPU-Kern-Verhältnis [Nicht-Turbo])	Stellt das Verhältnis zwischen CPU-Kerntaktrate und FSB-Frequenz ein.
Advance DRAM Configuration (Erweiterte DRAM-Konfiguration)	
Intel(R) Turbo Mode Tech	Enabled (Aktiviert) oder Disabled (Deaktiviert) (Enabled [Aktiviert] ist Standard).
BIOS Security Features (BIOS-Sicherheitsfunktionen)	
Supervisor Password (Supervisor-Kennwort)	Status des installierten Supervisor-Kennworts.
User Password (Benutzerkennwort)	Status des installierten Benutzerkennworts.
Change Supervisor Password (Supervisor-Kennwort ändern)	Ermöglicht das Festlegen des gewünschten Supervisor-Kennworts.
Change User Password (Benutzerkennwort ändern)	Ermöglicht das Festlegen des gewünschten Benutzerkennworts nur dann, wenn das Supervisor-Kennwort festgelegt ist.
Exit (Beenden)	
Exit Options (Optionen zum Beenden)	Bietet die Optionen Load Optimal Default (Optimale Standardwerte laden), Save Changes and Exit (Änderungen speichern und beenden) und Exit Without Saving (Ohne Speichern beenden) an.

Startreihenfolge

Diese Funktion ermöglicht es Ihnen, die Startreihenfolge der Geräte zu ändern.

Startoptionen

- Hard Drive** (Festplatte) – Der Computer versucht, von der primären Festplatte aus zu starten. Wenn auf dem Laufwerk kein Betriebssystem installiert ist, erzeugt der Computer eine Fehlermeldung.
- CD/DVD Drive** (CD/DVD-Laufwerk) – Der Computer versucht, vom CD/DVD-Laufwerk zu starten. Wenn sich keine CD/DVD im Laufwerk befindet oder wenn sich auf der CD/DVD kein Betriebssystem befindet, erzeugt der Computer eine Fehlermeldung.
- USB Flash Device** (USB-Flash-Gerät) – Stecken Sie das Speichergerät in einen USB-Anschluss ein und starten Sie den Computer neu. Wenn in der rechten oberen Ecke des Bildschirms F12 = Boot Menu (F12 = Startmenü) angezeigt wird, drücken Sie die Taste <F12>. Das BIOS erkennt das Gerät und fügt dem Systemstartmenü die USB-Flash-Option hinzu.

 **ANMERKUNG:** Um von einem USB-Gerät zu starten, muss das Gerät startfähig sein. Um sicherzustellen, dass das Gerät startfähig ist, lesen Sie die Gerätedokumentation.

Ändern der Startreihenfolge für den aktuellen Startvorgang

Sie können diese Funktion zum Ändern der festgelegten Startreihenfolge z. B. verwenden, um vom CD-/DVD-Laufwerk aus zu starten, wenn Sie Dell Diagnostics auf dem *Drivers and Utilities*-Datenträger ausführen möchten. Nach Abschluss des Diagnosetests wird die vorherige Startreihenfolge wieder


hergestellt.

1. Wenn Sie den Computer von einem USB-Gerät aus starten möchten, verbinden Sie das Gerät mit einem USB-Anschluss.
2. Schalten Sie den Computer ein oder führen Sie einen Neustart durch.
3. Wenn in der oberen rechten Ecke des Bildschirms **F2 = Setup**, **F12 = Boot Menu** (**F2 = Setup**, **F12 = Startmenü**) angezeigt wird, drücken Sie die Taste **<F12>**.

Falls Sie zu lange gewartet haben und das Betriebssystem-Logo erscheint, warten Sie, bis der Microsoft® Windows®-Desktop angezeigt wird. Fahren Sie den Computer anschließend herunter und starten Sie ihn erneut.


Das **Boot Device Menu** (Menü Startgerät) wird angezeigt. Darin sind alle verfügbaren Startgeräte aufgeführt. Neben jedem Gerät steht eine Nummer.
4. Wählen Sie im **Boot Device Menu** (Menü Startgerät) das Gerät aus, von dem aus Sie starten möchten.

Wenn Sie beispielsweise von einem USB-Speicherschlüssel aus starten, markieren Sie **USB Flash Device** (USB-Flash-Gerät) und drücken Sie die **<Eingabetaste>**.


 **ANMERKUNG:** Um von einem USB-Gerät zu starten, muss das Gerät startfähig sein. Um sicherzustellen, dass das Gerät startfähig ist, lesen Sie die Gerätedokumentation.

Ändern der Startreihenfolge für künftige Startvorgänge

1. Rufen Sie das System-Setup auf (siehe [Aufrufen des System-Setups](#)).
2. Markieren Sie mit den Pfeiltasten die Menüoption **Boot Device Configuration** (Startgerätekonfiguration) und drücken Sie die **<Eingabetaste>**, um das Menü zu öffnen.

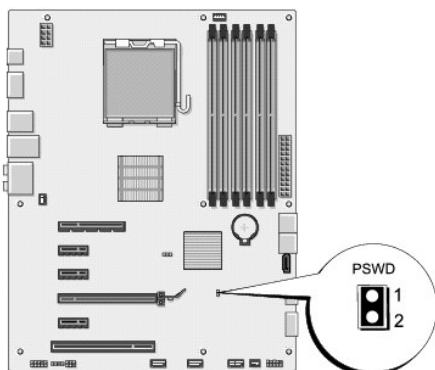
 **ANMERKUNG:** Notieren Sie die aktuelle Startreihenfolge, falls Sie diese später wiederherstellen möchten.
3. Blättern Sie mit den Nach-oben- und Nach-unten-Tasten durch die Geräteliste.
4. Drücken Sie Plus (+) oder Minus (-), um die Startpriorität der Geräte zu verändern.

Löschen von vergessenen Kennwörtern

 **WARNUNG:** Bevor Sie Arbeiten im Inneren des Computers ausführen, lesen Sie zunächst die im Lieferumfang des Computers enthaltenen Sicherheitshinweise. Zusätzliche Informationen zur bestmöglichen Einhaltung der Sicherheitsrichtlinien finden Sie auf der Homepage zur Richtlinienkonformität unter www.dell.com/regulatory_compliance.

 **WARNUNG:** Der Computer muss vom Stromnetz getrennt werden, damit die Kennworteinstellungen gelöscht werden können.

1. Folgen Sie den Anweisungen unter [Vorbereitung](#).
2. Entfernen Sie die Computerabdeckung (siehe [Austauschen der Computerabdeckung](#)).
3. Machen Sie den 2-poligen Kennwortanschluss (PSWD) auf der Systemplatine ausfindig (siehe [Komponenten der Systemplatine](#)).



4. Entfernen Sie den 2-poligen Jumper-Stecker vom Anschluss.

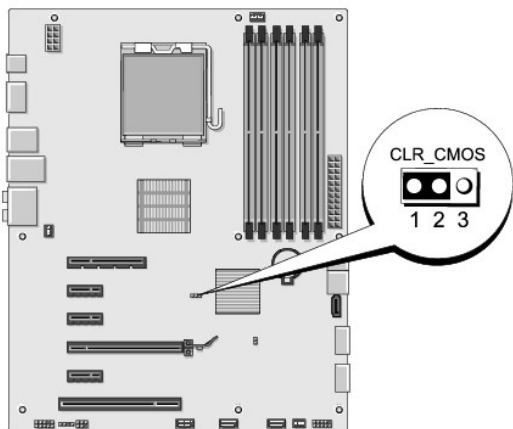
5. Schalten Sie das System ein, um das Kennwort zu löschen.
6. Schalten Sie den Computer aus und trennen Sie ihn sowie alle daran angeschlossenen Geräte vom Stromnetz.
7. Stecken Sie den 2-poligen Jumper-Stecker wieder auf, um die Kennwortfunktion zu aktivieren.
8. Bringen Sie die Computerabdeckung wieder an (siehe [Austauschen der Computerabdeckung](#)).
9. Schließen Sie den Computer und die zugehörigen Geräte an das Stromnetz an und schalten Sie sie ein.

Löschen der CMOS-Einstellungen

⚠️ WARNUNG: Bevor Sie mit den in diesem Abschnitt beschriebenen Anweisungen beginnen, befolgen Sie zunächst die im Lieferumfang Ihres Computers enthaltenen Sicherheitshinweise.

⚠️ WARNUNG: Der Computer muss vom Stromnetz getrennt werden, damit die CMOS-Einstellungen gelöscht werden können.

1. Folgen Sie den Anweisungen unter [Vorbereitung](#).
2. Entfernen Sie die Computerabdeckung (siehe [Austauschen der Computerabdeckung](#)).
3. Suchen Sie den 3-poligen CMOS-Anschluss (CLR_CMOS) auf der Systemplatine (siehe [Komponenten der Systemplatine](#)).



4. Entfernen Sie den 2-poligen Jumper-Stecker von den Stiften 2 und 3 und stecken Sie ihn auf die Stifte 1 und 2.
5. Warten Sie zum Löschen der CMOS-Einstellungen ungefähr fünf Sekunden.
6. Entfernen Sie den 2-poligen Jumper-Stecker von den Stiften 1 und 2 und stecken Sie ihn wieder auf die Stifte 2 und 3.
7. Bringen Sie die Computerabdeckung wieder an (siehe [Austauschen der Computerabdeckung](#)).
8. Schließen Sie den Computer und die zugehörigen Geräte an das Stromnetz an und schalten Sie sie ein.


Aktualisieren des BIOS

Wenn zum Lieferumfang des neuen Prozessors oder der neuen Systemplatine eine BIOS-Upgrade-CD gehört, aktualisieren Sie das BIOS von der CD. Ist keine BIOS-Upgrade-CD verfügbar, aktualisieren Sie das BIOS von der Festplatte.

Aktualisieren des BIOS von der Festplatte

1. Schalten Sie den Computer ein.
2. Suchen Sie die BIOS-Aktualisierungsdatei für Ihren Computer auf der Dell Support-Webseite unter support.dell.com.
 **ANMERKUNG:** Wenn Ihre Region nicht in den USA liegt, wählen Sie Ihr Land/Ihre Region aus der Dropdown-Liste unten auf der Dell-Support-Webseite aus und suchen Sie dann die BIOS-Aktualisierungsdatei für Ihren Computer.
3. Klicken Sie auf **Download Now** (Jetzt herunterladen), um die Datei herunterzuladen.
4. Wenn das Fenster **Export Compliance Disclaimer** (Exportbestimmungen und Haftungsausschluss) angezeigt wird, klicken Sie auf **Yes, I Accept this Agreement** (Ja, ich stimme dieser Vereinbarung zu).
Das Fenster **File Download** (Dateidownload) wird angezeigt.
5. Klicken Sie auf **Save this program to disk** (Dieses Programm auf der Festplatte speichern) und anschließend auf **OK**.
Das Fenster **Save In** (Speichern unter) wird angezeigt.
6. Klicken Sie auf den Nach-unten-Pfeil, um das Menü **Save In (Speichern unter)** anzuzeigen, wählen Sie **Desktop** aus und klicken Sie dann auf **Save** (Speichern).
Die Datei wird auf Ihren Desktop heruntergeladen.
7. Klicken Sie auf **Close** (Schließen), wenn das Fenster **Download complete** (Download abgeschlossen) angezeigt wird.
Das Dateisymbol wird auf Ihrem Desktop angezeigt und hat denselben Namen wie die heruntergeladene BIOS-Aktualisierungsdatei.
8. Doppelklicken Sie auf das Dateisymbol auf dem Desktop und folgen Sie den Anweisungen auf dem Bildschirm.

Aktualisieren des BIOS von einer CD

1. Schalten Sie den Computer ein.
 **ANMERKUNG:** Falls Sie zum Aktualisieren des BIOS eine BIOS-Upgrade-CD verwenden, richten Sie den Computer so ein, dass er von CD aus startet, bevor Sie die CD einlegen.
2. Legen Sie die BIOS-Upgrade-CD ein und starten Sie den Computer neu.
Folgen Sie den Anweisungen auf dem Bildschirm. Der Computer setzt den Startvorgang fort und aktualisiert das neue BIOS. Nach dem Abschluss der Aktualisierung führt der Computer automatisch einen Neustart durch.
3. Drücken Sie während des POST-Vorgangs auf <F2>, um das System-Setup-Programm aufzurufen.
4. Klicken Sie auf **Load Defaults** (Standardeinstellungen laden) und klicken Sie dann im Popup-Fenster auf **OK**, um den Computer auf die **Standardeinstellungen zurückzusetzen**.
5. Entfernen Sie die BIOS-Upgrade-CD aus dem Laufwerk.
6. Drücken Sie <Esc> und klicken Sie im Popup-Fenster auf **Yes (Ja)**, um die Konfigurationsänderungen zu speichern.
7. Das BIOS-Upgrade wird beendet und der Computer startet automatisch neu.

[Zurück zum Inhaltsverzeichnis](#)

[Zurück zum Inhaltsverzeichnis](#)

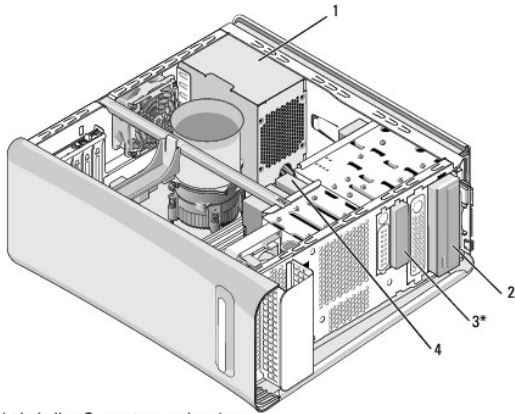
Technische Übersicht

Dell Studio XPS™ 435T/9000 Service-Handbuch

- [Innenansicht des Computers](#)
- [Komponenten der Systemplatine](#)

⚠ WARNUNG: Bevor Sie Arbeiten im Inneren des Computers ausführen, lesen Sie zunächst die im Lieferumfang des Computers enthaltenen Sicherheitshinweise. Zusätzliche Informationen zur bestmöglichen Einhaltung der Sicherheitsrichtlinien finden Sie auf der Homepage zur Richtlinienkonformität unter www.dell.com/regulatory_compliance.

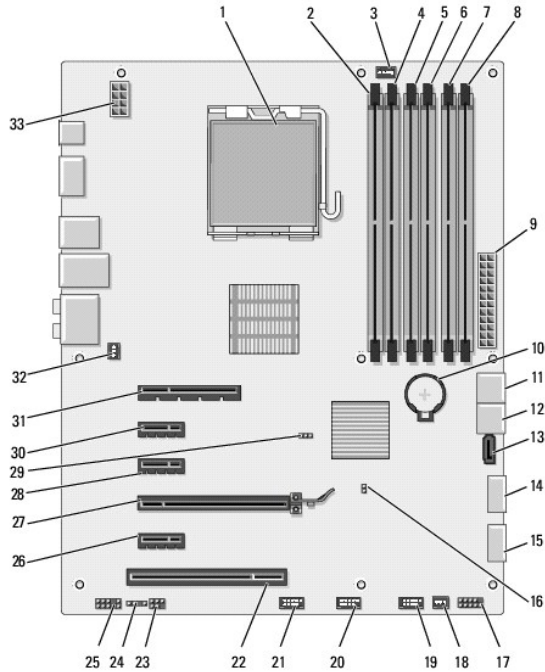
Innenansicht des Computers



*Nicht bei allen Computern vorhanden

1	Netzteil	2	Optisches Laufwerk
3	FlexBay	4	Festplatte

Komponenten der Systemplatine



1	Prozessorsocket (CPU)	2	Speichermodulanschluss (DIMM2)
3	Anschluss des Prozessorlüfters (CPUFAN1)	4	Speichermodulanschluss (DIMM1)
5	Speichermodulanschluss (DIMM4)	6	Speichermodulanschluss (DIMM3)
7	Speichermodulanschluss (DIMM6)	8	Speichermodulanschluss (DIMM5)
9	Hauptstromanschluss (PWR2)	10	Batteriehalterung (BAT1)
11	Anschluss für serielles ATA-Laufwerk (SATA1_2)	12	Anschluss für serielles ATA-Laufwerk (SATA3_4)
13	Anschluss für serielles ATA-Laufwerk (SATA5)	14	Vorderer USB-Anschluss (JUSB1)
15	Vorderer USB-Anschluss (JUSB2)	16	Kennwort-Jumper (PSWD)
17	Anschluss für Betriebsschalter und HDD-LED (JFP1)	18	Lüfteranschluss (SYSFAN2)
19	FlexBay-Anschluss (JUSB4)	20	FlexBay-Anschluss (JUSB5)
21	Anschluss für Medienkartenlesegerät (JUSB3)	22	PCI-Anschluss (PCI1)
23	Interner SPDIF (JSP1)	24	Stromversorgung der Emblem-Hintergrundbeleuchtung (JPWR1)
25	Vorderer Audioanschluss (JAUD1)	26	PCI-Express x1-Anschluss (PCI_E5)
27	PCI-Express-x16-Anschluss (PCI_E4)	28	PCI-Express x1-Anschluss (PCI_E3)
29	CMOS-Jumper (CLR_CMOS)	30	PCI-Express x1-Anschluss (PCI_E2)
31	PCI-Express x8-Anschluss (PCI_E1)	32	Lüfteranschluss (SYSFAN1)
33	Stromanschluss des Prozessors (PWR1)		

[Zurück zum Inhaltsverzeichnis](#)

Dell Studio XPS™ 435T/9000 Service-Handbuch



ANMERKUNG: Eine ANMERKUNG macht auf wichtige Informationen aufmerksam, mit denen Sie den Computer besser einsetzen können.



VORSICHTSHINWEIS: VORSICHTSHINWEIS weist auf mögliche Schäden an der Hardware oder auf möglichen Datenverlust hin und beschreibt Ihnen, wie Sie dieses Problem vermeiden können.



WARNUNG: Mit WARNUNG wird auf eine potenziell gefährliche Situation hingewiesen, die zu Sachschäden, Verletzungen oder zum Tod führen könnte.

**Irrtümer und technische Änderungen vorbehalten.
© 2009 Dell Inc. Alle Rechte vorbehalten.**

Die Vervielfältigung dieser Materialien in jeglicher Weise ohne vorherige schriftliche Genehmigung von Dell Inc. ist strengstens untersagt.

In diesem Dokument verwendete Marken: *Dell*, das *DELL*-Logo und *Studio XPS* sind Marken von Dell Inc.; *Intel* ist eine eingetragene Marke der Intel Corporation in den USA und anderen Ländern; *Microsoft*, *Windows*, *Windows Vista* und das Logo der *Windows Vista* -Startschaltfläche sind entweder Marken oder eingetragene Marken der Microsoft Corporation in den USA und/oder in anderen Ländern.

Alle anderen in dieser Dokumentation genannten Marken und Handelsbezeichnungen sind Eigentum der entsprechenden Hersteller und Firmen. Dell Inc. erhebt keinen Anspruch auf Marken und Handelsbezeichnungen mit Ausnahme der eigenen.

März 2009 Rev. A00

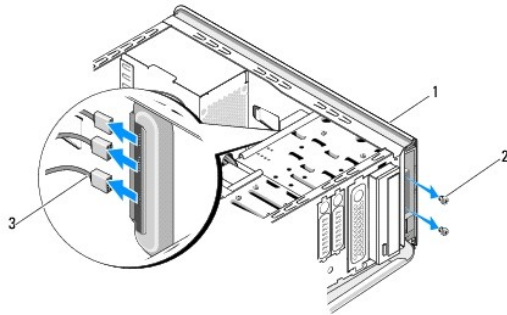
[Zurück zum Inhaltsverzeichnis](#)

Austauschen der oberen Abdeckung

Dell Studio XPS™ 435T/9000 Service-Handbuch

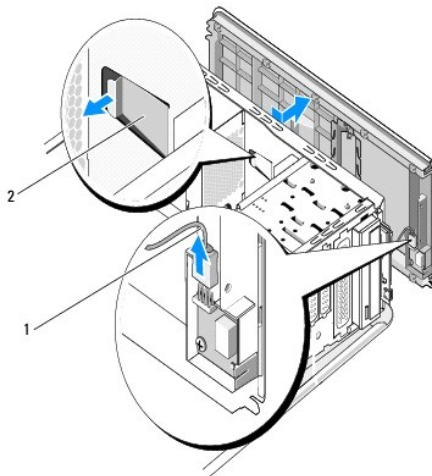
⚠️ WARNUNG: Bevor Sie Arbeiten im Inneren des Computers ausführen, lesen Sie zunächst die im Lieferumfang des Computers enthaltenen Sicherheitshinweise. Zusätzliche Informationen zur bestmöglichen Einhaltung der Sicherheitsrichtlinien finden Sie auf der Homepage zur Richtlinienkonformität unter www.dell.com/regulatory_compliance.

1. Folgen Sie den Anweisungen unter [Vorbereitung](#).
2. Entfernen Sie die Computerabdeckung (siehe [Austauschen der Computerabdeckung](#)).
3. Entfernen Sie die Frontblende (siehe [Austauschen der Frontblende](#)).
4. Entfernen Sie die beiden Schrauben, mit denen die obere Abdeckung am Computer befestigt ist.
5. Trennen Sie die Kabel von der oberen E/A-Leiste.



1	Obere Abdeckung	2	Schrauben (2)
3	Kabel der E/A-Leiste		

6. Ziehen Sie mit einer Hand an der Freigabelasche und schieben Sie die obere Abdeckung vom Gehäuse.
7. Trennen Sie das Kabel der LED-Betriebsanzeige von der oberen Abdeckung.



1	Kabel der LED-Betriebsanzeige	2	Freigabelasche
---	-------------------------------	---	----------------

8. Entfernen Sie die E/A-Leiste (siehe [Austauschen der E/A-Leiste](#)).
 9. Bewahren Sie die obere Abdeckung an einem sicheren Ort auf.
 10. Zum Wiederanbringen der oberen Abdeckung, führen Sie die Schritte des Ausbaus in umgekehrter Reihenfolge durch.
-

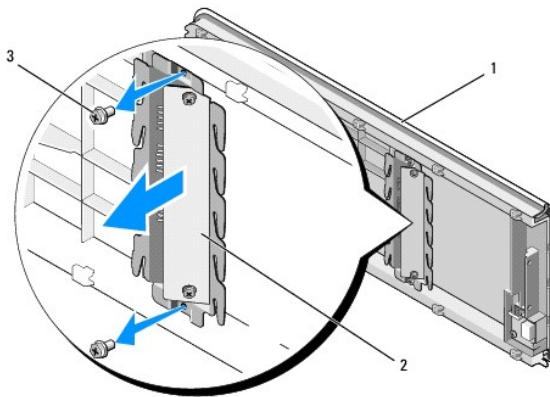
[Zurück zum Inhaltsverzeichnis](#)

Austauschen der E/A-Leiste

Dell Studio XPS™ 435T/9000 Service-Handbuch

⚠️ WARNUNG: Bevor Sie Arbeiten im Inneren des Computers ausführen, lesen Sie zunächst die im Lieferumfang des Computers enthaltenen Sicherheitshinweise. Zusätzliche Informationen zur bestmöglichen Einhaltung der Sicherheitsrichtlinien finden Sie auf der Homepage zur Richtlinienkonformität unter www.dell.com/regulatory_compliance.

1. Folgen Sie den Anweisungen unter [Vorbereitung](#).
2. Entfernen Sie die Computerabdeckung (siehe [Austauschen der Computerabdeckung](#)).
3. Entfernen Sie die Frontblende (siehe [Austauschen der Frontblende](#)).
4. Entfernen Sie die obere Abdeckung (siehe [Austauschen der oberen Abdeckung](#)).
5. Trennen Sie die Kabelverbindungen von der E/A-Leiste zur Systemplatine.
6. Entfernen Sie die beiden Schrauben, mit der die E/A-Leiste an der oberen Abdeckung befestigt ist.
7. Entfernen Sie die E/A-Einheit vorsichtig aus dem Computer.



1	Obere Abdeckung	2	E/A-Leiste
3	Schrauben (2)		

8. Um die E/A-Leiste wieder anzubringen, setzen Sie wieder die Schrauben ein, mit denen die E/A-Leiste an der oberen Abdeckung befestigt wird.
9. Bringen Sie die obere Abdeckung wieder an (siehe [Austauschen der oberen Abdeckung](#)).
10. Bringen Sie die Kabel wieder an.
11. Bringen Sie die Frontblende wieder an (siehe [Austauschen der Frontblende](#)).
12. Bringen Sie die Computerabdeckung wieder an (siehe [Austauschen der Computerabdeckung](#)).
13. Schließen Sie den Computer und die zugehörigen Geräte an das Stromnetz an und schalten Sie sie ein.